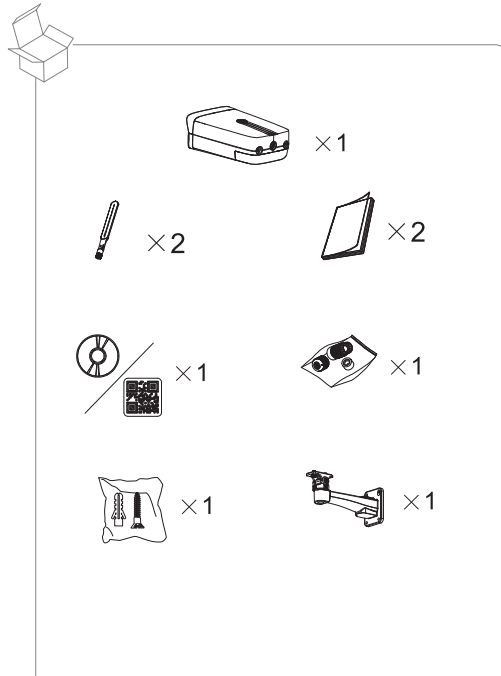





# Bullet Network Camera

Installation Guide

V1.0.0



**1**   

**1.1**



PH1  
0.6 N·m

**1.2**

Micro SD

**1.3**

1  
2

**2**  

**1**

①  
∅5 mm

**2**

②

**3**

③  
ABC  
2×1/4-20×8UNC

**4**

④

**1**

①  
∅5 mm

**2**

②

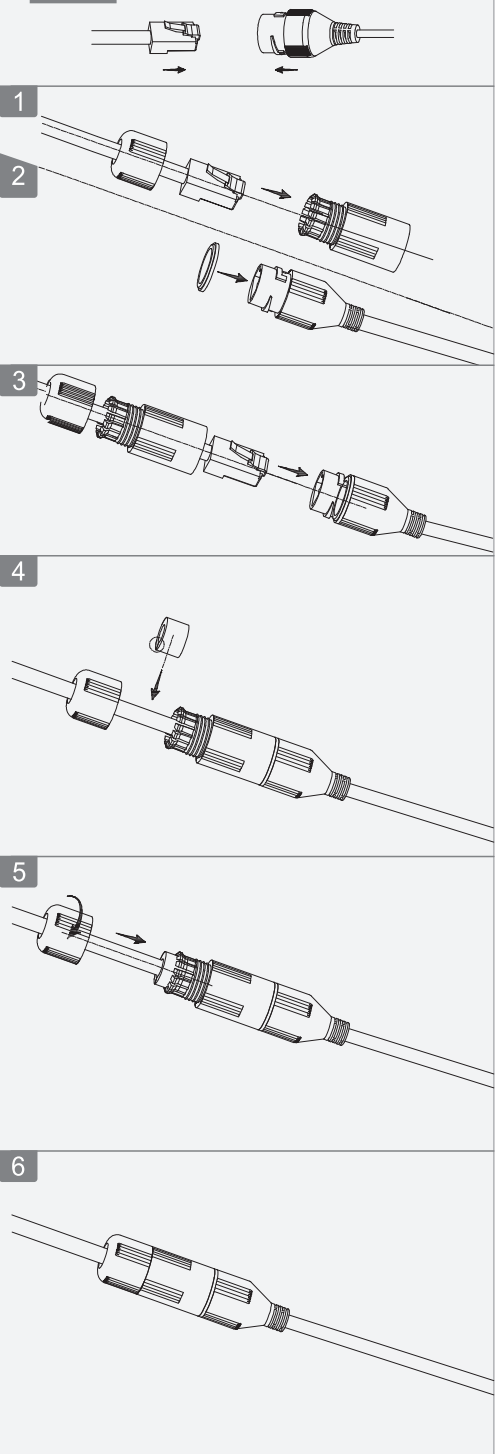
**3**

③  
ABC

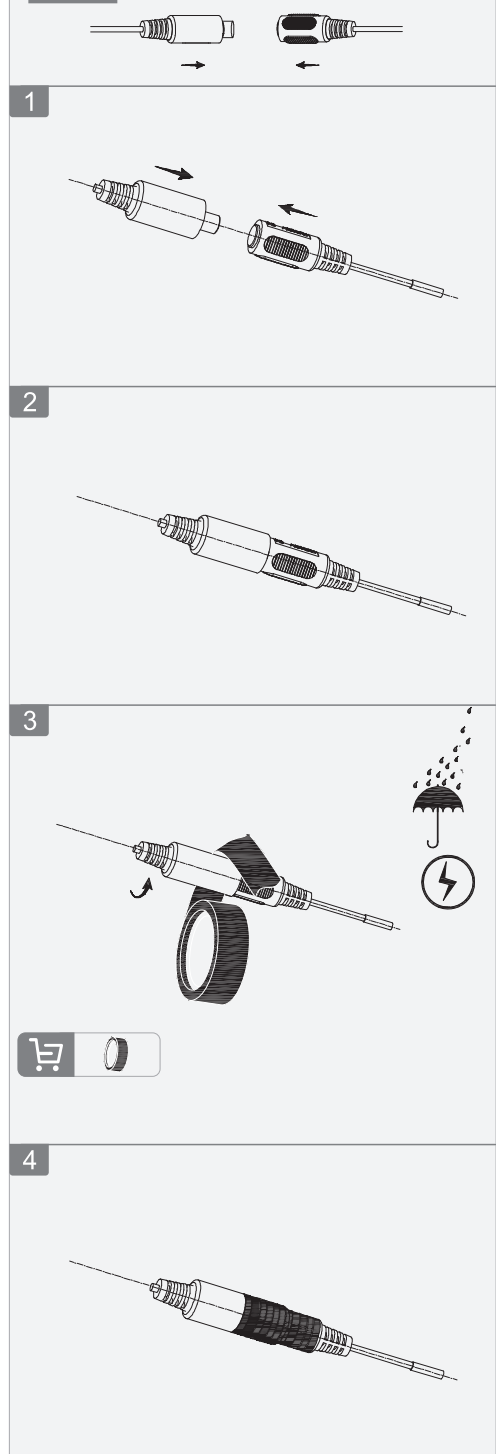
**4**

④

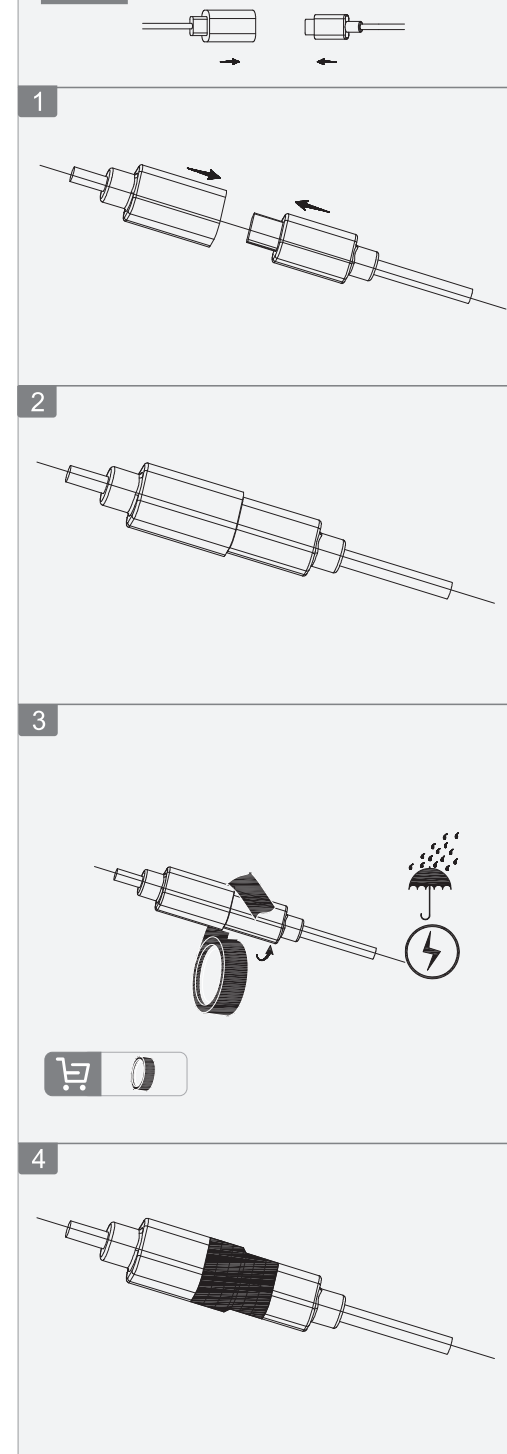
# A Optional



# B

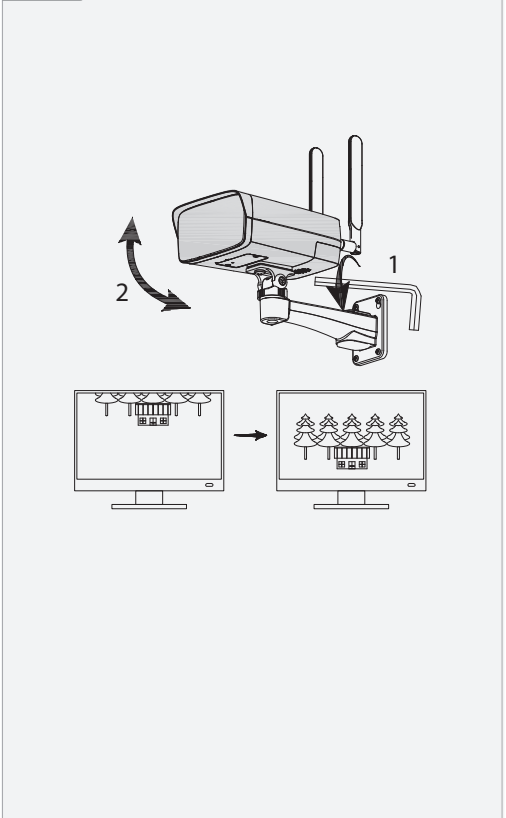


# C



# 3

3.1



3.2

