

Akuvox Smart
Intercom



Инструкция по использованию вызывной панели Akuvox R26B

Руководство пользователя

Благодарим Вас за выбор вызывной панели Akuvox R26B! Уважаемые пользователи, чтобы правильно настроить домофон, пожалуйста, следуйте пошаговой инструкции.

Данная инструкция применима к версии 26.31.4.xx и содержит необходимую информацию по настройке Akuvox R26B. Для получения актуальной версии прошивки или новой информации по модели, посетите форум Akuvox или свяжитесь со службой технической поддержки в России по e-mail: helpdesk@inprice.ru

Примечание: Пояснения аббревиатур даны в конце руководства пользователя.

Содержание

1. Обзор продукта	1
1.1. Описание устройства	1
1.2. Коммутационная панель R26B	1
1.3. Светодиодный индикатор состояния	2
2. Часто используемые функции	3
2.1. Звонок	3
2.2. Прием звонка	3
2.3. Разблокировка двери	4
2.3.1. Разблокировка с помощью RFID карт.....	4
2.3.2. Разблокировка по кодам DTMF	4

1. Обзор продукта

1.1. Описание устройства

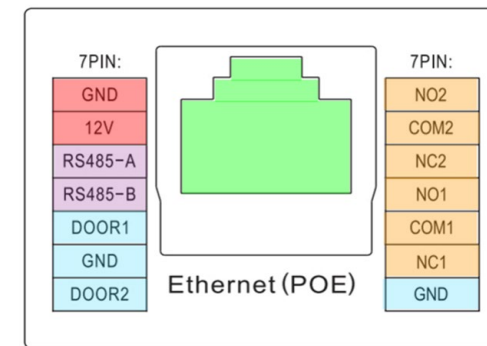
Многоабонентский SIP домофон Akuvox R26B имеет громкий и четкий звук громкой связи, 5 клавиш вызова, 1Мп камеру с разрешением 720p, считыватель RF карт, поддерживающий стандарты Mifare (13.56 МГц) и Em-Marine (125КГц). Вызывную панель можно подключить к интерком-мониторам Akuvox для дистанционного управления разблокировкой двери и видео мониторинга гостей.



1.2. Коммутационная панель R26B

Ethernet (POE): Разъем Ethernet (POE) который обеспечивает как сетевое соединение, так и питание.

12B/GND: Внешний источник питания на 12В, если недоступно PoE.



Фигура 1.2-1 Коммутационная панель R26B

RS485 A/B: Терминал RS485.

DOOR A/B: Разъем для входной группы.

Реле A/B (NO/NC/COM): Реле на выход.

Примечание: Общая схема интерфейса домофонной панели приведена только в качестве ознакомления.

Door Phone

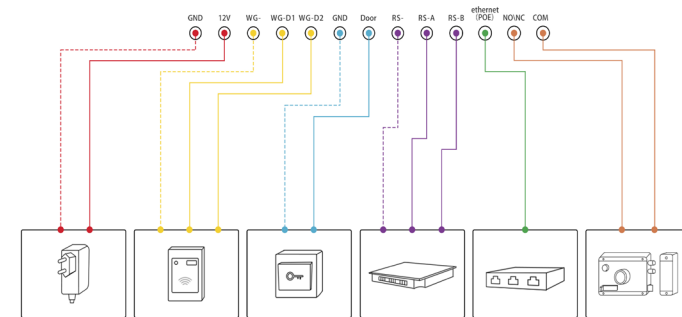


Figure 1.2-2 Общая схема интерфейса

1.3. Светодиодный индикатор состояния

Светодиодный статус		Описание
Синий	Всегда включен	Нормальный статус
	Мигает	Звонок
Красный	Мигает	Сеть недоступна
Зеленый	Всегда включен	Звонок принят, говорите
	Мигает	Прием звонка
Розовый	Мигает	Обновление

2. Часто используемые функции

2.1. Звонок

Нажмите на одну из кнопок домофона, чтобы вызвать предварительно заданную учетную запись SIP или IP-адрес. Если загорелся зеленый светодиод, значит, звонок принят, говорите.

2.2. Прием звонка

Пользователь может использовать IP-телефон или внутренний интерком-монитор для вызова R26B. Вызывная панель по умолчанию ответит на вызов. Если пользователь отключил автоответ, нажмите на кнопку принятия вызова, чтобы ответить на входящий звонок.

2.3. Разблокировка

2.3.1. Разблокировка с помощью RF считывателей карт

Приложите карту к считывателю карт, чтобы разблокировать дверь. При успешной операции, R26B сигнализирует, что дверь открыта фразой «Дверь открыта». Вызывная панель R26B поддерживает стандарты Mifare (13.56 МГц) и Em-Marine (125КГц).

2.3.2. Unlock by DTMF Codes

Пользователи могут набрать определенный код DTMF из устройства ответа, чтобы дистанционно открыть дверь звонком. Пользователи также услышат фразу «Дверь открыта».

Аббревиатуры

ACS: Auto Configuration Server — Сервер автоматической настройки

Auto: Automatically

AEC: Configurable Acoustic and Line Echo Cancelers — Настраиваемое акустическое и линейное эхоподавление

ACD: Automatic Call Distribution — автоприоритет вызова

Autop: Automatical Provisioning — автонастройка устройств

AES: Advanced Encryption Standard

BLF: Busy Lamp Field — сигнал занятости линий

COM: Common

CPE: Customer Premise Equipment — оборудование для клиентов

CWMP: CPE WAN Management Protocol — протокол для управления клиентскими устройствами

DTMF: Dual Tone Multi-Frequency — тональный сигнал

DHCP: Dynamic Host Configuration Protocol

DNS: Domain Name System

DND: Do Not Disturb — функция «не беспокоить»

DNS-SRV: Service record in the Domain Name System

FTP: File Transfer Protocol — протокол передачи файлов

GND: Ground

HTTP: Hypertext Transfer Protocol

HTTPS: Hypertext Transfer Protocol Secure

IP: Internet Protocol

ID: Identification

IR: Infrared — инфракрасный датчик (ИК)

LCD: Liquid Crystal Display — жидкокристаллический дисплей

LED: Light Emitting Diode — светодиодная подсветка

MAX: Maximum

POE: Power Over Ethernet — порт PoE

PCMA: Pulse Code Modulation A-Law

PCMU: Pulse Code Modulation μ -Law

PCAP: Packet Capture

PNP: Plug and Play

RFID: Radio Frequency Identification — радиочастотная идентификация

RTP: Real-time Transport Protocol

RTSP: Real Time Streaming Protocol

MPEG: Moving Picture Experts Group

MWI: Message Waiting Indicator

NO: Normal Opened

NC: Normal Connected

NTP: Network Time Protocol

NAT: Network Address Translation

NVR: Network Video Recorder — сетевой видеорегистратор

ONVIF: Open Network Video Interface Forum — открытый код видеоинтерфейса

SIP: Session Initiation Protocol

SNMP: Simple Network Management Protocol — упрощенный протокол управления сетью

STUN: Session Traversal Utilities for NAT

SNMP: Simple Mail Transfer Protocol — упрощенный протокол отправки почты

SDMC: SIP Devices Management Center — центр управления SIP устройствами

TR069: Technical Report069

TCP: Transmission Control Protocol

TLS: Transport Layer Security

TFTP: Trivial File Transfer Protocol

UDP: User Datagram Protocol

VLAN: Virtual Local Area Network — виртуальная локальная сеть

WG: порт Wiegand

Контакты

Чтобы получить больше информации о продуктовой линейке Akuvox, свяжитесь с нами:

Akuvox.com и **Akuvox-rus.ru** для России.

E-mail: info@inprice.ru

Техническая поддержка: helpdesk@inprice.ru

Телефоны: +7 (495) 933-10-45

