

# **DV audio**

## Корпусна акустична система

---



**PB-4.2T IP**

**PB-6.2T IP**

**PB-8.2T IP**

**ІНСТРУКЦІЯ ПО ЗАСТОСУВАННЮ**

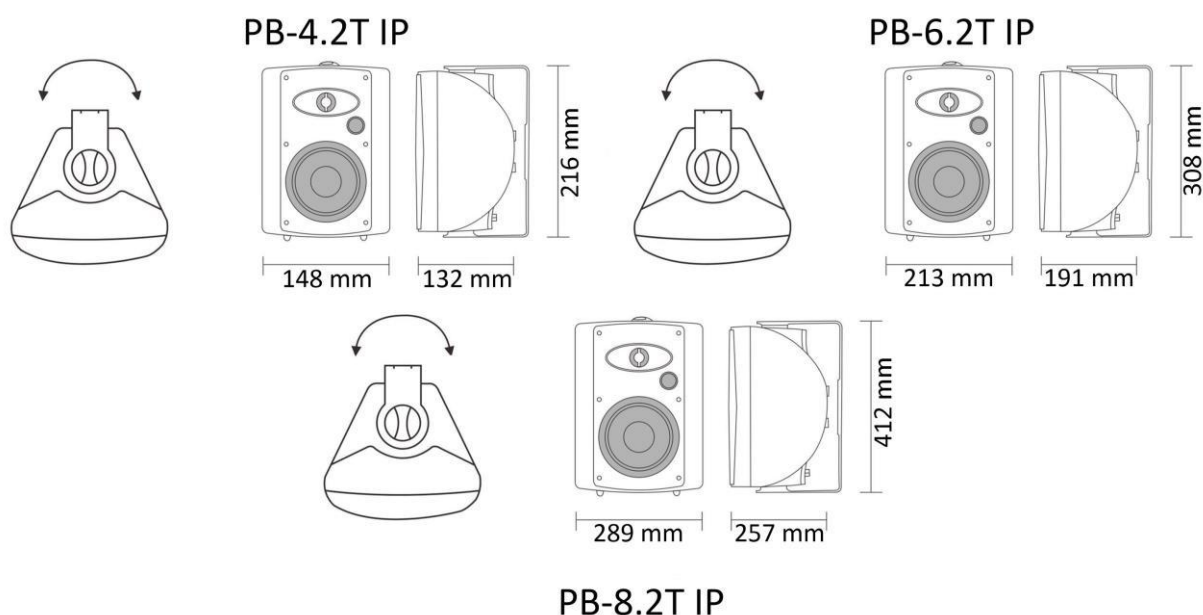
## Українська

PB-4/6/8.2T IP White/Black представляє собою недорогу двосмугову корпусну акустичну систему загального призначення потужністю 20/40/50W.

### Опис

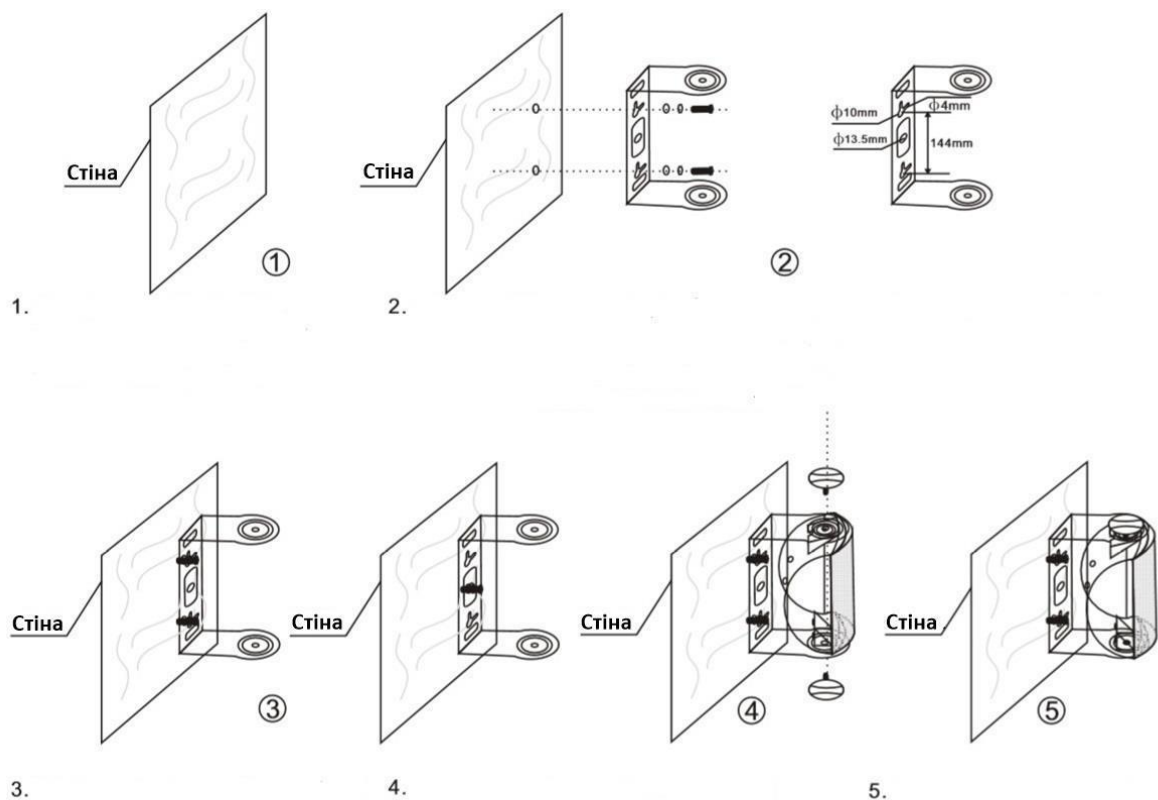
Двосмугова акустична система для навісного монтажу може застосовуватися в найрізноманітніших областях. Це повнофункціональна акустична система для відтворення мови та музики в магазинах, торговельних центрах, школах, офісах, спортивних залах, готелях та ресторанах. В комплект входить корпусний гучномовець із вбудованим узгоджувальним трансформатором 100V. З лицьової сторони вбудована металева решітка. Гучномовць має клас захисту IP65, що дозволяє використання на відкритих майданчиках. Завдяки своєму зовнішньому вигляду ненав'язливо вписується практично в будь-який інтер'єр.

### Розміри



### Установка

Акустична система швидко та легко встановлюється за допомогою металевої ліри, що постачається в комплекті. Встановлення ліри виконується на двох точках кріплення. Система може бути встановлена як горизонтально, так і вертикально. Перемикач режимів роботи узгоджувального трансформатору дозволяє обирати режим роботи на повну номінальну потужність, на половину або чверть потужності, а також в режимі 8 Ом. Перемикач розміщений на тильній стороні акустичної системи.



## Технічні характеристики

Модель	PB-4.2T IP White/Black	PB-6.2T IP White/Black	PB-8.2T IP White/Black
Тип підключення 100V	5W/10W/20W	10W/20W/40W	12.5W/25W/50W
Тип підключення 70V	2.5W/5W/10W	5W/10W/20W	6.25W/12.5W/25W
Низькоомний режим 8ом	Да	Да	Да
Ступінь захисту	IP65 - всепогодна	IP65 - всепогодна	IP65 – всепогодна
Чутливість (1W/1M)	87dB	91dB	93dB
Частотний діапазон	100-20KHz	70-20KHz	60-20KHz
Розміри ВхШхГ	216x148x132mm	308x213x191mm	412x289x257mm
Вага	1.7Kg	3.6Kg	6.4Kg

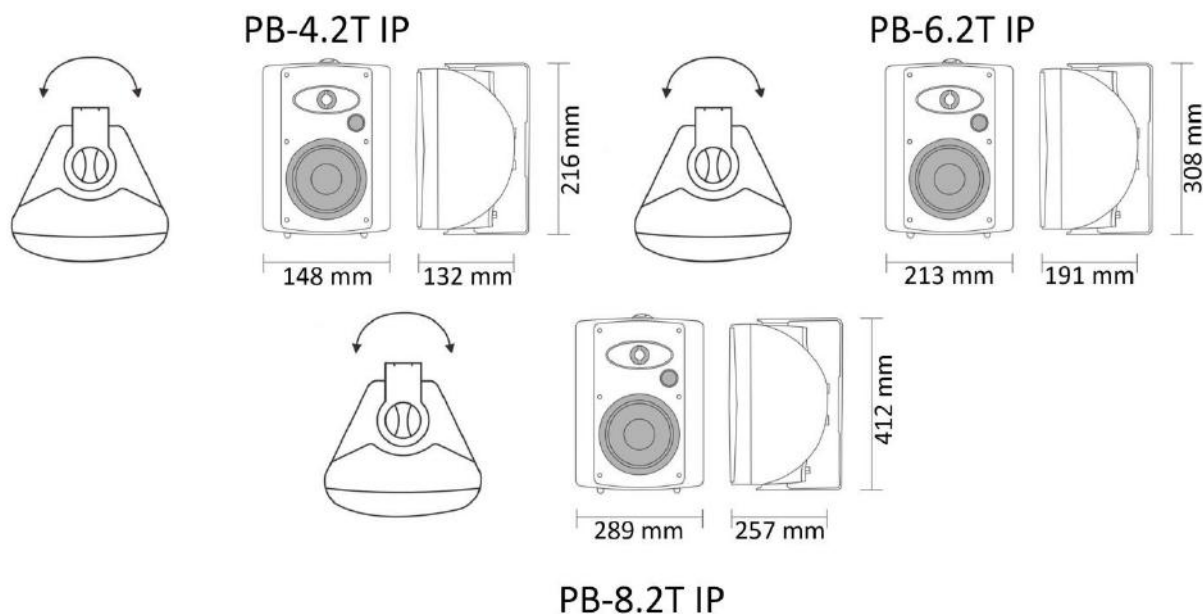
## Русский

PB-4/6/8.2T IP White/Black представляет собой недорогую двухполосную корпусную акустическую систему общего назначения мощностью 20/40/50W.

### Описание

Двухполосная акустическая система для навесного монтажа может применяться в самых различных областях. Это полнофункциональная акустическая система для воспроизведения речи и музыки в магазинах, торговых центрах, школах, офисах, спортивных залах, гостиницах и ресторанах. В комплект входит корпусной громкоговоритель со встроенным согласующим трансформатором 100V. С лицевой стороны встроена металлическая решетка. Громкоговорители имеет класс защиты IP65, что позволяет использовать на открытых площадках. Благодаря своему внешнему виду он ненавязчиво вписывается практически в любой интерьер.

### Размеры



### Установка

Акустическая система быстро и легко устанавливается с помощью металлической лиры, которая поставляется в комплекте. Установка лиры производится на двух точках крепления. Система может быть установлена как горизонтально, так и вертикально. Переключатель режимов работы согласующего трансформатора позволяет выбирать режим работы на полную номинальную мощность, на половину или четверть мощности, а так

