

DV audio

Корпусна акустична система



Control 1

ІНСТРУКЦІЯ ІЗ ЗАСТОСУВАННЯ

Українська

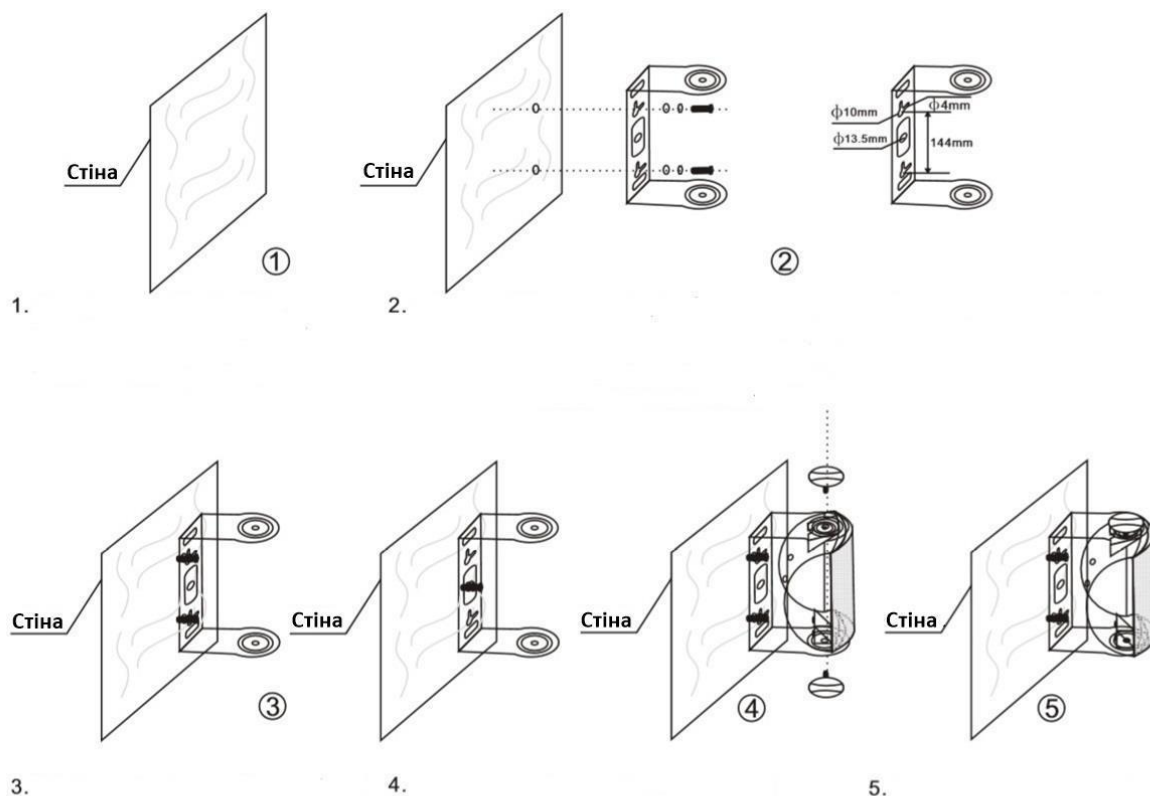
Control 1 White/Black представляє собою недорогу двосмугову корпусну акустичну систему загального призначення потужністю 10W.

Опис

Двосмугова акустична система для навісного монтажу може застосовуватись в різноманітних областях. Це повнофункціональна акустична система для відтворення мови та музики в магазинах, торгових центрах, школах, офісах, спортивних залах, готелях та ресторанах. В комплект входить корпусний гучномовець із вбудованим узгоджувальним трансформатором 100V. З лицьової сторони вбудована металева решітка. Завдяки своєму зовнішньому вигляду, ненав'язливо вписується практично в будь-який інтер'єр.

Установка

Акустична система швидко та легко встановлюється за допомогою металевої ліри, котра поставляється в комплекті. Установка ліри виконується на двох точках кріплення. Система може бути встановлена як горизонтально, так і вертикально. Система має тільки один режим роботи узгоджувального трансформатора на повну номінальну потужність.



Технічні характеристики

Модель	Control 1 White/Black
Тип підключення 100V	10W
Тип підключення 70V	5W
Низькоомний режим 8ом	немає
Ступінь захисту	Не всепогодна
Чутливість (1W/1M)	87dB
Частотний діапазон	100-18KHz
Розмір ВхШхГ	208x140x120mm
Вага	1.2Kg

Русский

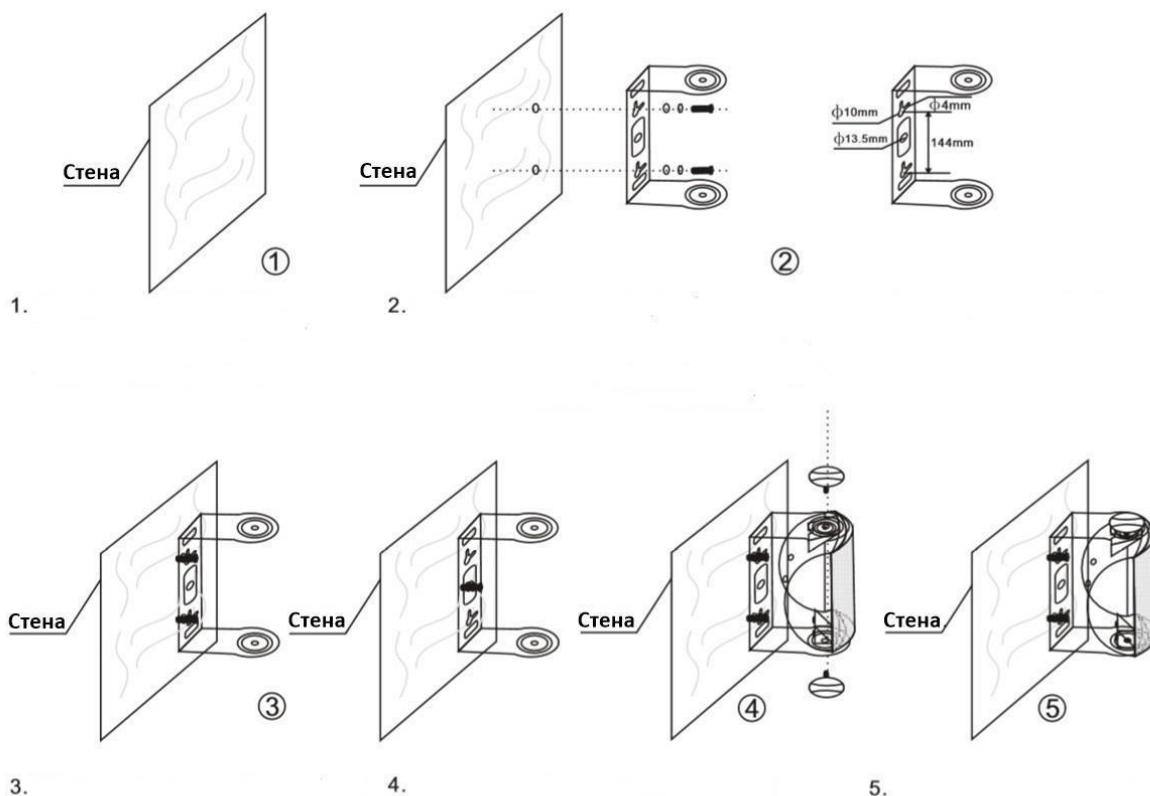
Control 1 White/Black представляет собой недорогую двухполосную корпусную акустическую систему общего назначения мощностью 10W.

Описание

Двухполосная акустическая система для навесного монтажа может применяться в самых различных областях. Это полнофункциональная акустическая система для воспроизведения речи и музыки в магазинах, торговых центрах, школах, офисах, спортивных залах, гостиницах и ресторанах. В комплект входит корпусной громкоговоритель со встроенным согласующим трансформатором 100V. С лицевой стороны встроена металлическая решетка. Благодаря своему внешнему виду, ненавязчиво вписывается практически в любой интерьер.

Установка

Акустическая система быстро и легко устанавливается с помощью металлической лиры, которая поставляется в комплекте. Установка лиры производится на двух точках крепления. Система может быть установлена как горизонтально, так и вертикально. Система имеет только один режим работы согласующего трансформатора на полную номинальную мощность.



Технические характеристики

Модель	Control 1 White/Black
Тип подключения 100V	10W
Тип подключения 70V	5W
Низкоомный режим 8ом	нет
Степень защиты	Не всепогодная
Чувствительность (1W/1M)	87dB
Частотный диапазон	100-18KHz
Размер ВхШхГ	208x140x120mm
Вес	1.2Kg