

Руководство пользователя MotionProtect / MotionProtect Plus

Обновлено 23 апреля, 2021



MotionProtect – беспроводной датчик обнаружения движения, предназначенный для использования внутри помещений. Работает до 5 лет от комплектной батареи, следит за участком радиусом в 12 метров, умеет игнорировать животных, но с первого шага опознает человека.

MotionProtect Plus вместе с тепловым сенсором применяет радиочастотное сканирование, фильтрующее помехи от теплового излучения и работает до 5 лет от комплектной батареи.

[Купить датчик движения с микроволновым сенсором MotionProtect Plus](#)

MotionProtect работает в составе системы безопасности Ajax, подключаясь по защищенному протоколу Jeweller к хабу. Дальность связи – до 1700 (1200 для **MotionProtect Plus**) метров при отсутствии преград. Также датчик может использоваться в составе сторонних

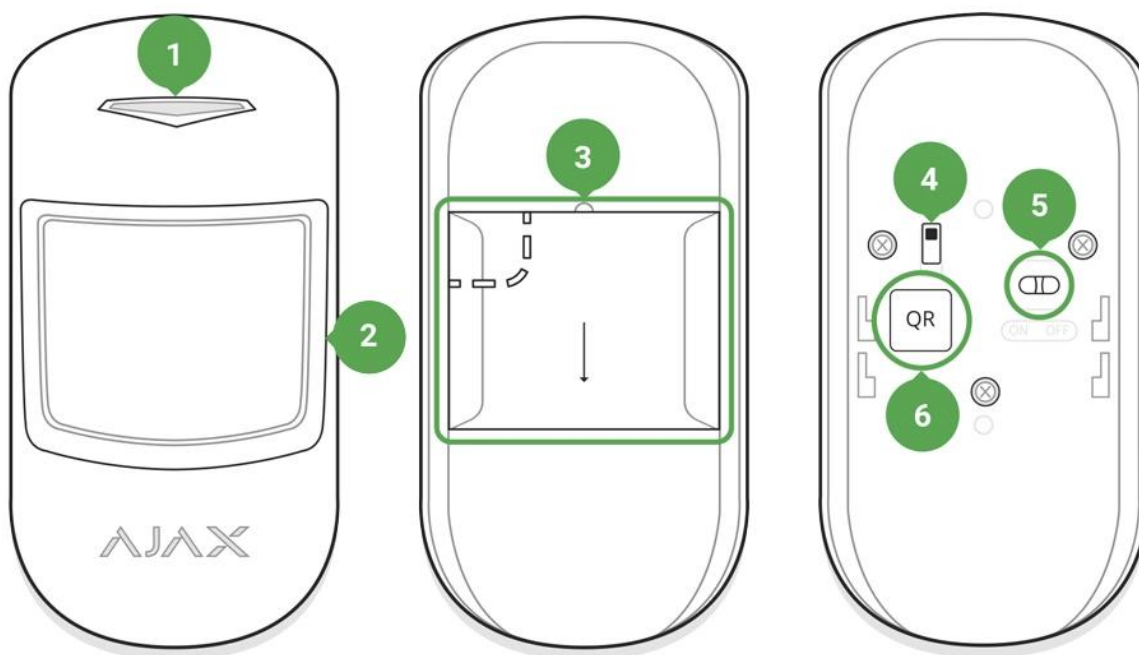
охранных централей благодаря модулям интеграции [uartBridge](#) или [ocBridge Plus](#).

Датчик настраивается через [приложение Ajax](#) на iOS, Android, macOS и Windows. Обо всех событиях пользователя уведомляют push-нотификации, SMS-сообщения и звонки (если включены).

Система безопасности Ajax самодостаточная, но пользователь может подключить ее к пульту охранной компании.

[Купить датчик движения MotionProtect](#)

Функциональные элементы



1. Световой индикатор
2. Линза датчика движения
3. Крепежная панель SmartBracket (перфорированная часть необходима для срабатывания тампера при попытке оторвать датчик от поверхности)
4. Кнопка тампера
5. Выключатель устройства
6. QR код

Принцип работы

Тепловой PIR-сенсор датчика MotionProtect выявляет вторжение в охраняемое помещение, обнаруживая подвижные объекты с температурой близкой к температуре человеческого тела. Причем датчик может игнорировать домашних животных — достаточно выставить подходящую чувствительность в настройках.

Когда **MotionProtect Plus** выявляет движение, он дополнительно проводит радиочастотное сканирование помещения, страхуясь от срабатывания на тепловые помехи: потоки воздуха от разогретых солнцем штор и жалюзи, работающих тепловентиляторов, камина, кондиционера и др.

Сработав, поставленный на охрану датчик моментально передает сигнал тревоги на хаб, активируя подключенные к хабу сирены, уведомляя пользователя и охранную компанию.

Если перед постановкой системы на охрану датчик обнаружил движение, он станет на охрану не мгновенно, а при следующем опросе хабом.

Подключение датчика к охранной системе Ajax

Подключение устройства к хабу

Прежде чем начать подключение:

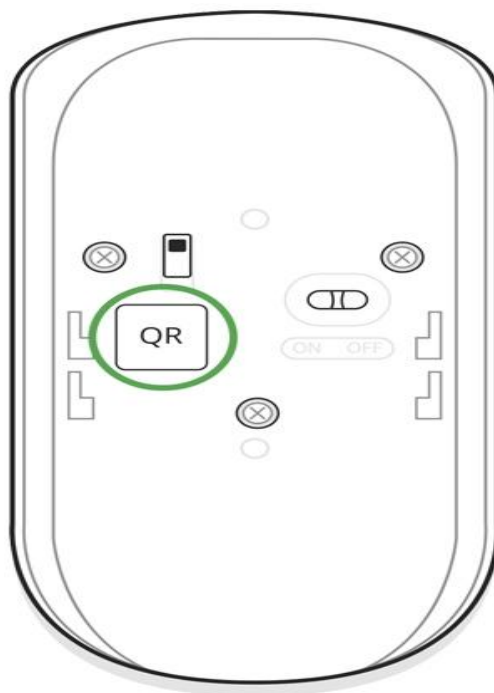
1. Следуя рекомендациям инструкции хаба, установите на смартфон [приложение Ajax](#). Создайте учетную запись, добавьте хаб в приложение и создайте хотя бы одну комнату.
2. Включите хаб и проверьте подключение к интернету (по Ethernet кабелю и/или GSM сети).
3. Убедитесь, что хаб не под охраной и не обновляется, посмотрев его состояние в мобильном приложении.



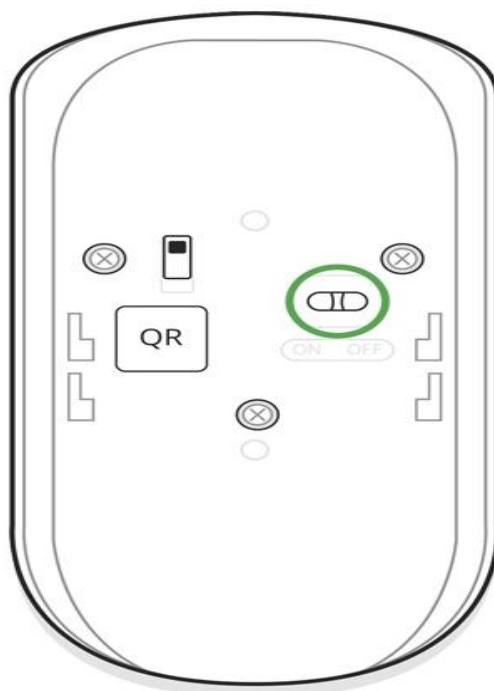
Добавить устройство к хабу может только пользователь с правами администратора

Как подключить датчик к хабу:

1. Нажмите **Добавить устройство** в приложении Ajax.
2. Назовите устройство, отсканируйте или же впишите вручную **QR код** (размещен на корпусе и упаковке), выберите комнату размещения.



3. Нажмите **Добавить** — начнется обратный отсчет.
4. Включите устройство



Чтобы произошло обнаружение и сопряжение, устройство должно находиться в зоне действия радиосвязи хаба (на одном охраняемом

объекте).

Запрос на подключение к хабу передается только в момент включения устройства.


Если подключение к хабу не удалось, отключите датчик на 5 секунд и повторите попытку.

Подключенный к хабу MotionProtect (MotionProtect Plus) появится в списке устройств хаба в приложении. Обновление статусов устройств в списке зависит от установленного в настройках хаба времени опроса, значение по умолчанию – 36 секунд.

Подключение датчика к сторонним охранным системам

Чтобы подключить датчик к сторонней охранной центральной при помощи модуля интеграции [uartBridge](#) или [ocBridge Plus](#), следуйте рекомендациям инструкции соответствующего устройства.

Состояния

1. Устройства 
2. MotionProtect | **MotionProtect Plus**

Параметр	Значение
Температура	Температура датчика. Измеряется на процессоре и меняется постепенно
Уровень сигнала Jeweller	Уровень сигнала между хабом и датчиком
Соединение	Состояние соединения между хабом и датчиком
Заряд батареи	Уровень заряда батареи устройства. Отображается в процентах Как отображается заряд батареи в приложениях Ajax

Корпус	Состояние тампера датчика, который реагирует на отрыв или нарушения целостности корпуса
Задержка на вход, с	Время задержки при входе
Задержка на выход, с	Время задержки при выходе
ReX	Отображает статус использования ретранслятора ReX
Чувствительность	Уровень чувствительности датчика
Всегда активен	Когда включено, датчик всегда находится в режиме охраны
Временное отключение	<p>Показывает статус функции временного отключения устройства:</p> <ul style="list-style-type: none"> • Нет – устройство работает в штатном режиме и передаёт все события. • Только корпус – администратором хаба отключены уведомления о срабатывании корпуса. • Полностью – устройство полностью исключено из работы системы администратором хаба. Устройство не выполняет команды системы и не сообщает о тревогах или других событиях. • По количеству тревог – устройство автоматически отключено по превышению количества тревог (указывается в настройках Автоматического отключения устройств). Возможность настраивается в PRO-приложении Ajax.
Прошивка	Версия прошивки датчика
Идентификатор	Идентификатор устройства

Настройка

1. Устройства 

2. MotionProtect | **MotionProtect Plus**

Настройка	Значение
Первое поле	Имя датчика, можно редактировать
Комната	Выбор виртуальной комнаты, к которой приписывается устройство
Задержка на вход, с	Выбор времени задержки при входе
Задержка на выход, с	Выбор времени задержки при выходе
Задержки в ночном режиме	Включение задержки при использовании ночного режима
Охранять в ночном режиме	Когда включено, датчик будет переходить в режим охраны при использовании ночного режима
LED-индикация тревог	<p>Позволяет отключить мигание LED-индикатора при тревоге. Доступна для устройств с версией прошивки не ниже 5.55.0.0</p> <p><u>Как узнать версию прошивки или идентификатор датчика или устройства?</u></p>
Чувствительность	<p>Выбор уровня чувствительности датчика.</p> <p>Для датчика MotionProtect:</p> <ul style="list-style-type: none">• Высокая — помещение с минимальным количеством помех, движение определяется максимально быстро• Средняя — в помещении есть вероятные помехи (окна, кондиционер, радиатор и тд.)• Низкая — не реагирует на животных весом менее 20 кг и ростом до 50 см <p>Для датчика MotionProtect Plus:</p> <ul style="list-style-type: none">• Высокая — датчик не реагирует на кота (рост до 25 см).• Средняя — не реагирует на маленькую собаку (рост до 35 см).

	<ul style="list-style-type: none"> • Низкая — не реагирует на животных ростом до 50 см.
Всегда активен	Когда включено, датчик всегда регистрирует движение
Активировать сирену, если зафиксировано движение	Когда включено, подключенные к системе сирены включаются при обнаружении движения
Тест уровня сигнала Jeweller	Переводит датчик в режим теста уровня сигнала
Тест зоны обнаружения	Переводит датчик в тест зоны обнаружения
Тест угасания сигнала	Переводит датчик в режим теста угасания сигнала (доступен в датчиках с версией прошивки 3.50 и выше)
Временное отключение	<p>Позволяет пользователю отключить устройство, не удаляя его из системы.</p> <p>Доступны две опции:</p> <ul style="list-style-type: none"> • Полностью — устройство не будет выполнять команды системы и участвовать в сценариях автоматизации, а система будет игнорировать тревоги и другие уведомления устройства • Только корпус — система будет игнорировать только уведомления о сработке кнопки тампера устройства <p><u>Подробнее о временном отключении устройств</u></p> <p>Система также может автоматически отключать устройства по превышению установленного количества тревог.</p> <p><u>Подробнее об автоматическом отключении устройств</u></p>
Руководство пользователя	Открывает руководство пользователя датчика
Удалить устройство	Отключает датчик от хаба и удаляет его настройки

Прежде чем использовать датчик как элемент системы безопасности, установите приемлемый уровень чувствительности сенсора.

Режим **Всегда активный** следует включить, если датчик размещен в помещении, требующем круглосуточного контроля. Независимо от того, установлена ли система под охрану, вы будете получать сообщения о выявлении движения.

В случае выявления движения датчик включает светодиод на одну секунду и передает сигнал тревоги на хаб, после чего — пользователю и на пульт охраны (если он подключен).

Индикация

Событие	Индикация	Примечание
Включение датчика	Горит зеленым примерно секунду	
Подключение датчика к хабу, ocBridge Plus и uartBridge	Постоянно горит несколько секунд	
Тревога / сработка тампера	Горит зеленым примерно одну секунду	Тревога передается раз в 5 секунд
Батарея требует замены	При тревоге плавно загорается и плавно гаснет зеленым	Замена батареи датчика описана в статье Замена батарей

Тестирование работоспособности

Система безопасности Ajax позволяет проводить тесты для проверки работоспособности подключенных устройств.

Тесты начинаются не мгновенно, но не более чем через 36 секунд при стандартных настройках. Начало времени теста зависит от настроек периода опроса датчиков (пункт настроек «**Jeweller**» в настройках хаба).

[Тест уровня сигнала Jeweller](#)

Установка устройства

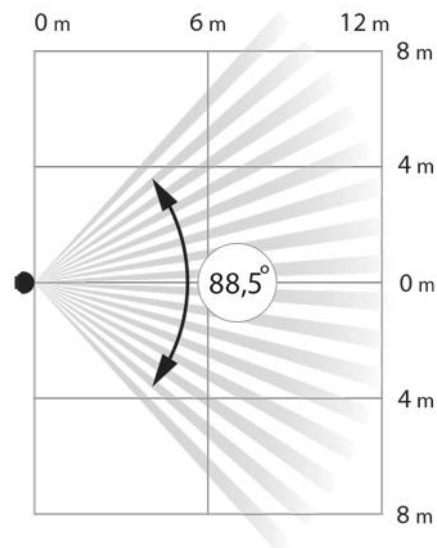
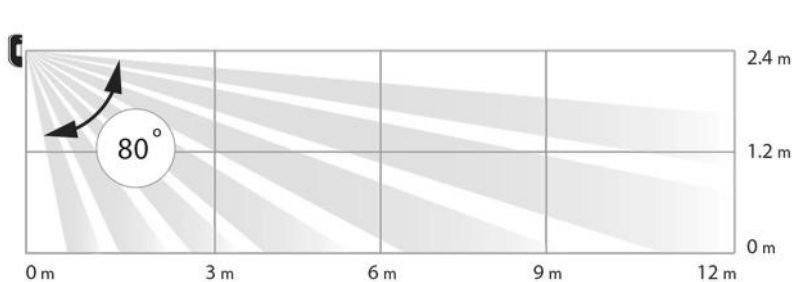
Выбор места установки

От места размещения датчика зависит площадь контролируемой им территории и, следовательно, эффективность системы безопасности.



Устройство предназначено для установки только внутри помещений.

Размещение датчика MotionProtect определяет его отдаленность от хаба и наличие между устройствами преград, препятствующих прохождению радиосигнала: стен, межэтажных перекрытий, расположенных в помещении габаритных объектов.



Проверьте уровень сигнала в месте установки

При уровне сигнала в одно деление мы не гарантируем стабильную работу системы безопасности. Примите возможные меры для улучшения

качества сигнала! Как минимум, переместите устройство — смещение даже на 20 сантиметров может существенно улучшить качество приема.

Если после перемещения у устройства все равно низкий или нестабильный уровень сигнала — используйте ретранслятор радиосигнала системы безопасности ReX.



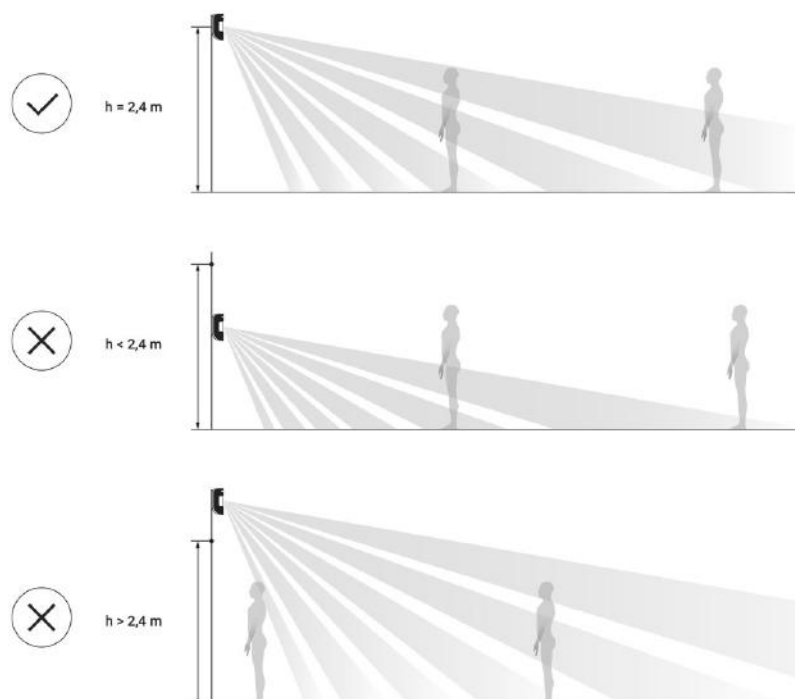
Желательно, чтобы направление взгляда линзы датчика было перпендикулярно предполагаемому пути проникновения в помещение

Удостоверьтесь, что мебель, домашние растения, вазы, декоративные или стеклянные конструкции не перекрывают поле зрения датчика.

Рекомендуем устанавливать датчик на высоте 2,4 метра.

Установка датчика не на рекомендуемой высоте сокращает площадь зоны обнаружения движения и нарушает работу функции игнорирования животных.

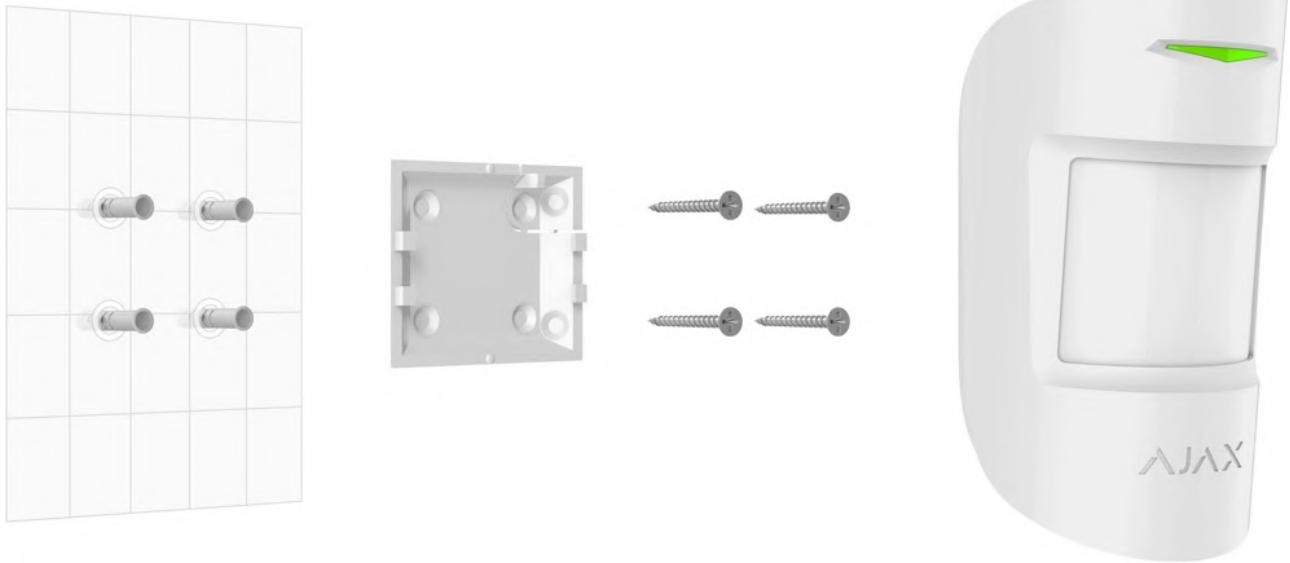
Почему датчики движения реагируют на животных и как этого избежать



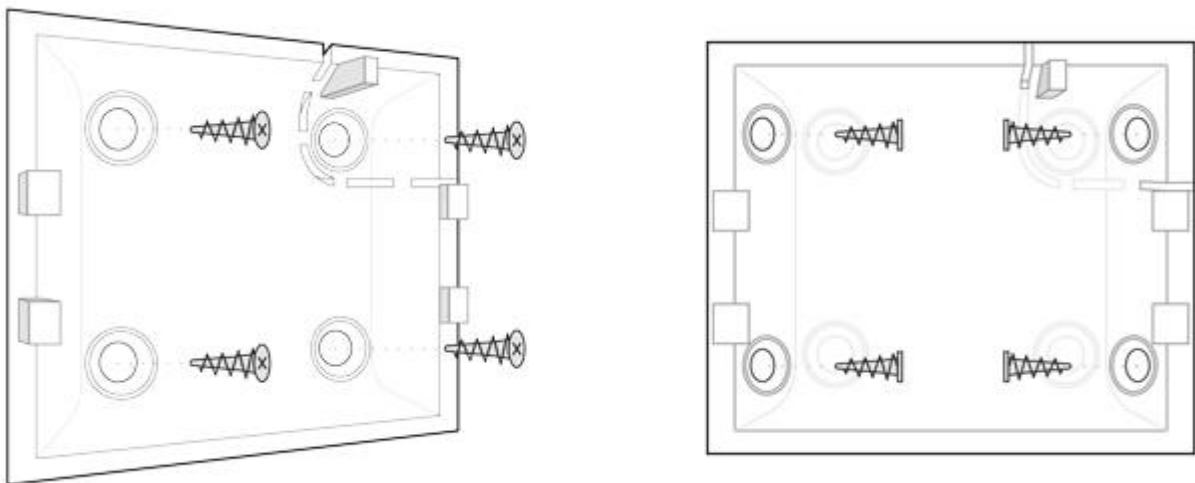
Процесс установки датчика



Прежде чем монтировать датчик, убедитесь, что выбрали оптимальное место расположения и оно соответствует условиям этой инструкции



Датчик MotionProtect (**MotionProtect Plus**) крепится на вертикальной поверхности или в углу.



1. Закрепите панель SmartBracket на поверхности комплектными шурупами, используя не менее двух точек фиксации (одна из них — над тампером). Выбрав другие средства крепежа, убедитесь, что они не повреждают и не деформируют панель.



Двустороннюю клейкую ленту можно использовать только для временного крепления датчика. Лента со временем пересохнет, что может привести к падению датчика и срабатыванию охранной системы. К тому же от удара устройство может выйти из строя.

2. Наденьте датчик на крепежную панель. Как только датчик будет зафиксирован в SmartBracket, он мигнет светодиодом — это сигнал, что тампер на датчике сработал.

Если световой индикатор датчика не срабатывает при установке в SmartBracket, проверьте состояние тампера в [приложении Ajax Security System](#), и следом плотность фиксации панели.

При отрыве датчика от поверхности или снятии с крепежной панели, вы получите соответствующее уведомление.

Не устанавливайте датчик:

1. за пределами помещения (на улице)
2. в направлении окна, когда прямые солнечные лучи попадают на линзу датчика (можно устанавливать **MotionProtect Plus**)
3. напротив объектов с быстро меняющейся температурой (например, электрических и газовых обогревателей) (можно устанавливать **MotionProtect Plus**)
4. напротив движущихся предметов с температурой, близкой к температуре тела человека (колеблющиеся шторы над радиатором) (можно устанавливать **MotionProtect Plus**)
5. у мест с быстрой циркуляцией воздуха (вентиляторы, открытые окна или двери) (можно устанавливать **MotionProtect Plus**)
6. вблизи металлических предметов и зеркал, вызывающих затухание радиосигнала или экранирующих его
7. в помещениях с температурой и влажностью, выходящими за пределы допустимых
8. ближе, чем в 1 метре от хаба

Обслуживание

Регулярно проверяйте работоспособность датчика.

Очищайте корпус датчика от пыли, паутины и других загрязнений по мере их появления. Используйте мягкую сухую салфетку, пригодную для ухода

за техникой.

Не используйте для очистки датчика вещества, содержащие спирт, ацетон, бензин и другие активные растворители. Очень бережно протирайте линзу – царапины на пластике могут привести к снижению чувствительности датчика.

Установленная в датчик батарея обеспечивает до 5 лет автономной работы (при частоте опроса хабом в 3 минуты). При разряде батареи датчика система безопасности отправит соответствующее уведомление, а светодиод будет плавно загораться–гаснуть при обнаружении датчиком движения или срабатывании тампера.

На сколько хватает батареек в устройствах Ajax и что на это влияет

Замена батарей

Технические характеристики

Чувствительный элемент	PIR-сенсор (Motion Protect Plus – PIR-сенсор и микроволновой датчик)
Дальность выявления движения	До 12 м
Углы обзора датчика движения (Г/В)	88,5° / 80°
Скорость обнаружения движения	От 0,3 до 2 м/с
Опция игнорирования животных	Есть, вес до 20 кг, рост до 50 см <u>Почему датчики движения реагируют на животных и как этого избежать ></u>
Защита тампером	Есть
Диапазон частот	868,0 – 868,6 МГц или 868,7 – 869,2 МГц в зависимости от региона продажи
Совместимость	Работает с <u>хабами Ajax</u> ,

ретрансляторами, osBridge Plus, uartBridge

Максимальная мощность радиосигнала	До 20 мВт
Модуляция радиосигнала	GFSK
Дальность радиосигнала	До 1700 м (при отсутствии преград) (Motion Protect Plus до 1200 м)
Питание	1 батарея CR123A, 3В
Срок работы от элемента питания	До 5 лет
Способ установки	Внутри помещений
Диапазон рабочих температур	От -10°C до +40°C
Рабочая влажность	До 75%
Размеры	110 × 65 × 50 мм
Вес	86 г (Motion Protect Plus – 96 г)
Срок службы	10 лет

Соответствие стандартам

Комплектация

1. MotionProtect (**MotionProtect Plus**)
2. Крепежная панель SmartBracket
3. Элемент питания CR123A (предустановлен)
4. Монтажный комплект
5. Краткая инструкция

Гарантия

Гарантия на продукцию общества с ограниченной ответственностью «АДЖАКС СИСТЕМС МАНЮФЕКЧУРИНГ» действует 2 года после покупки и не распространяется на комплектный аккумулятор.

Если устройство работает некорректно, рекомендуем сначала обратиться в службу поддержки – в половине случаев технические вопросы могут быть решены удаленно!

[Гарантийные обязательства](#)

[Пользовательское соглашение](#)

Техническая поддержка: support@ajax.systems