

Руководство пользователя MotionProtect Outdoor

Обновлено 23 апреля, 2021



MotionProtect Outdoor – беспроводной уличный датчик движения с защитой от маскирования и ложных срабатываний. К системе безопасности Ajax подключается по защищенному протоколу Jeweller, дальность связи – до 1700 метров при отсутствии преград. Может работать от комплектных батарей или от внешнего питания. В зависимости от настроек, срок работы от батарей составляет до 5 лет. Обнаруживает движение на расстоянии до 15 метров и не реагирует на животных.



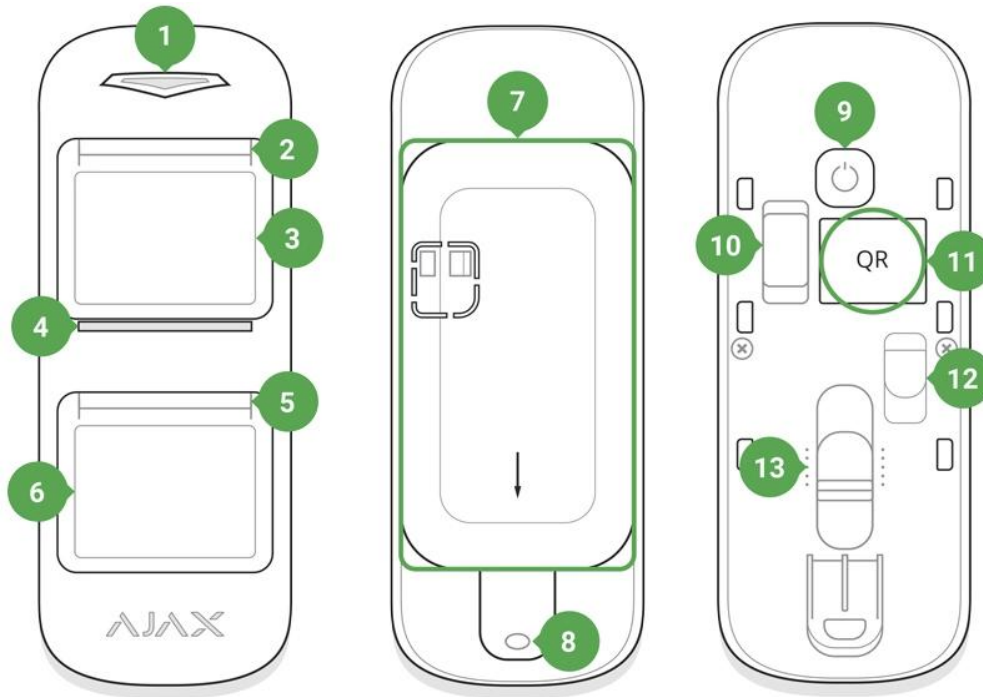
Датчик работает только с хабами Ajax. Подключение к модулям интеграции ocBridge Plus и uartBridge не предусмотрено.

Датчик настраивается через мобильное приложение для смартфонов на iOS и Android. Обо всех событиях пользователя уведомляют push-нотификации и SMS-сообщения.

Систему безопасности Ajax можно использовать для самостоятельного мониторинга объекта, а также подключить ее к пульту охранной компании.

Купить уличный датчик движения MotionProtect Outdoor

Функциональные элементы



1. Основной световой индикатор
2. Верхний световой индикатор и сенсор маскирования
3. Линза верхнего сенсора движения
4. Сенсор маскирования
5. Нижний световой индикатор и сенсор маскирования
6. Линза нижнего сенсора движения
7. Крепежная панель SmartBracket (перфорированная часть необходима для срабатывания тампера при попытке оторвать датчик от поверхности)
8. Отверстие для фиксации крепежной панели SmartBracket винтом
9. Кнопка включения
10. Кнопка тампера

11. QR-код

12. Разъем для вывода кабеля внешнего питания

13. Ползунок настройки дальности обнаружения

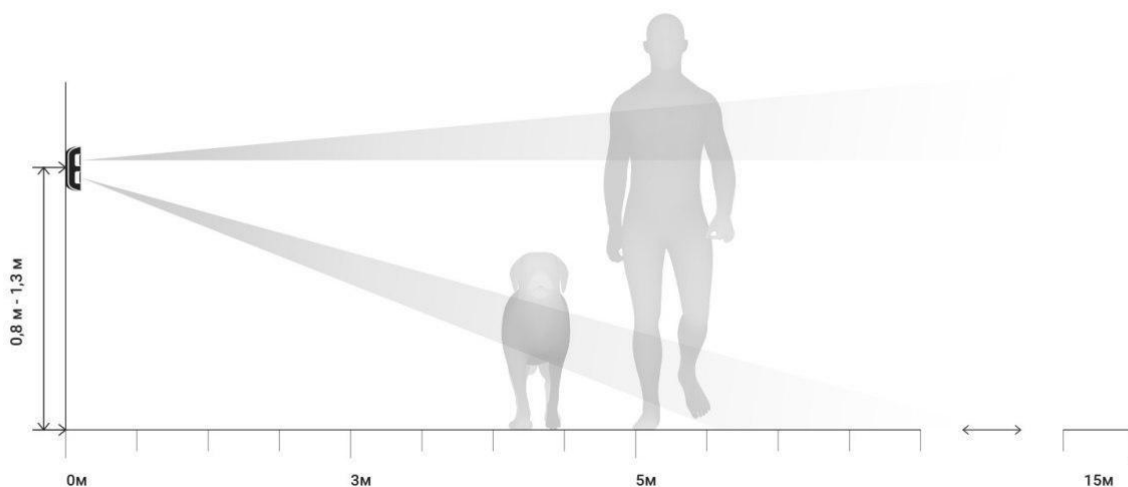
Принцип работы

Сенсоры MotionProtect Outdoor выявляют вторжение на охраняемую территорию, причем датчик может игнорировать животных, птиц, насекомых, а также покачивание невысоких растений и деревьев.

Когда система находится под охраной, датчик постоянно считывает сигналы с двух PIR-сенсоров. При обнаружении движения MotionProtect Outdoor мгновенно передает тревогу на хаб и сигнализирует миганием зеленого светодиода. Тревога на хаб будет отправлена только при детектировании двумя тепловыми сенсорами датчика идентичных сигналов о движении.



Сработав, поставленный на охрану датчик моментально передает сигнал тревоги, активируя подключенные к хабу сирены и уведомляя об опасности пользователя и охранную компанию.



Детектор распознает движение и немедленно отправляет сигнал тревоги, но последующие сигналы тревоги до снятия с охраны передаются не чаще одного

Если перед постановкой системы на охрану датчик обнаружил движение, он станет на охрану не мгновенно, а при следующем опросе хабом.

Подробнее об алгоритме работы датчика

Система антимаскирования

Маскирование — попытка каким-либо образом заблокировать обзор линзе датчика.

MotionProtect Outdoor детектирует такие типы маскирования:

- Препятствие перед обеими линзами (перед датчиком на расстоянии до 20 см расположен объект, размерами сопоставимый с высотой корпуса датчика)
- Препятствие перед любой из линз (перед одной из линз размещен объект на расстоянии до 10 см)
- Закрашивание или заклеивание непрозрачным материалом любой из линз
- Заклеивание фронтальной части датчика непрозрачным материалом
- Нанесение краски или закрашивание кистью фронтальной части MotionProtect Outdoor

В случае выявления одного или несколько типов маскирований, датчик генерирует тревогу о маскировке, а зеленый светодиод датчика загорается на 1 секунду.

MotionProtect Outdoor обнаруживает маскирование независимо от режима охраны.

Время реакции на маскирование

Вид	Активный режим (датчик под	Пассивный режим (датчик не под
-----	----------------------------	--------------------------------

маскирования	охраной)		охраной)	
	Время до тревоги, сек	Время до восстановления, сек	Время до тревоги, сек	Время до восстановления, сек
Препятствие перед обеими линзами	2	8	130	10
Препятствие перед любой из линз	130	18	130	10
Заклеивание или закрашивание любой из линз	130	18	130	10
Заклеивание фронтальной части датчика	130	18	130	10
Нанесение краски или закрашивание кистью фронтальной части датчика	130	18	130	10

Подключение

Прежде чем начать подключение

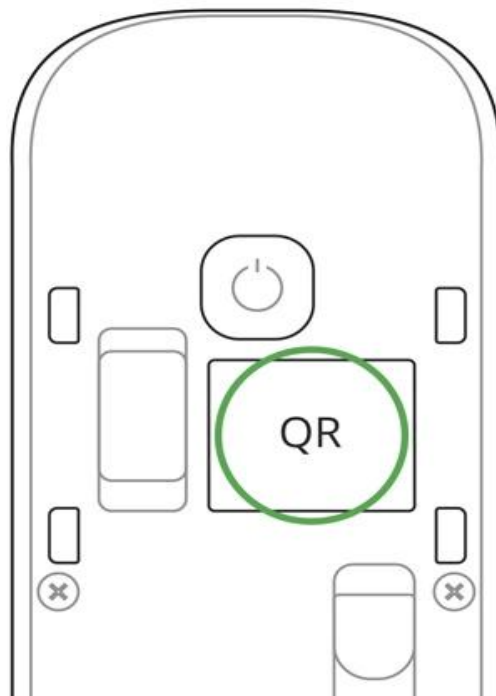
1. Следуя рекомендациям инструкции хаба, установите на смартфон [приложение Ajax](#). Создайте учетную запись, добавьте в приложение хаб и создайте хотя бы одну комнату.
2. Включите хаб и проверьте подключение к интернету (по Ethernet кабелю и/или GSM сети).
3. Убедитесь, что хаб не на охране и не обновляется, посмотрев его состояние в мобильном приложении.



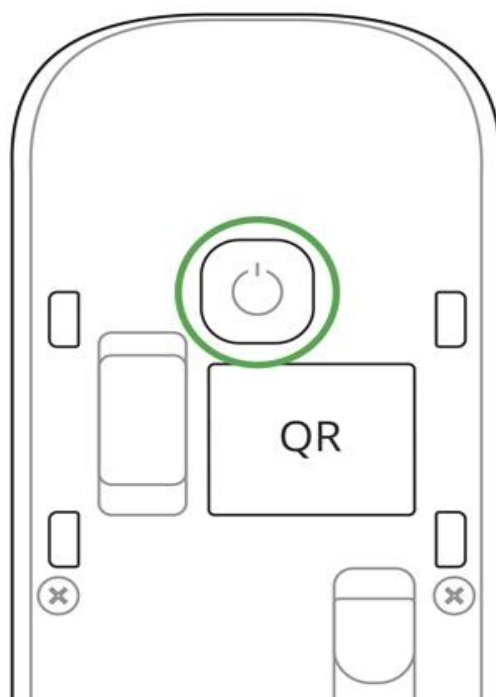
Добавить устройство к хабу может только пользователь с правами администратора

Как подключить MotionProtect Outdoor к хабу:

1. Нажмите **Добавить устройство** в мобильном приложении Ajax.
2. Назовите устройство, отсканируйте или же впишите вручную **QR код** (размещен на корпусе и упаковке), выберите комнату размещения.



3. Нажмите **Добавить** — начнется обратный отсчет.
4. Включите устройство, зажав кнопку включения на 3 секунды.



Чтобы произошло обнаружение и сопряжение, устройство должно находиться в зоне действия радиосвязи хаба (на одном охраняемом

объекте). Запрос на подключение к хабу передается только в момент включения устройства.

MotionProtect Outdoor выключается автоматически через 6 секунд после включения, если ему не удалось подключиться к хабу. Для повторной попытки подключения не нужно отключать устройство.

Если датчик уже был приписан к другому хабу, выключите MotionProtect Outdoor, а затем повторите стандартную процедуру добавления.

Подключенный к хабу датчик появится в списке устройств хаба в приложении. Обновление статусов устройства в списке зависит от установленного в настройках хаба времени опроса, значение по умолчанию — 36 секунд.



Чтобы не получать тревоги в случае маскирования, перед установкой датчика выключите антимаскинг в настройках.

Состояния

1. Устройства 

2. MotionProtect Outdoor

Параметр	Значение
Температура	Температура на процессоре датчика (меняется постепенно)
Уровень сигнала Jeweller	Уровень сигнала между хабом и датчиком
Соединение	Состояние соединения между хабом и датчиком
Заряд батареи	Уровень заряда батареи устройства. Есть два состояния: <ul style="list-style-type: none">• ОК• Батарея разряжена

Как отображается заряд батареи в приложениях Ajax

Корпус	Состояние тампера устройства, который реагирует на попытку отрыва и снятие с крепления
Задержка на вход, сек	Время задержки отправления тревоги при входе
Задержка на выход, сек	Время задержки после постановки системы безопасности под охрану
Работает через ReX	Отображает статус использования ретранслятора ReX
Внешнее питание	Отображает статус использования внешнего питания
Чувствительность	Уровень чувствительности датчика: низкая, средняя, высокая
Антимаскинг	Включена ли опция антимаскинга
Всегда активен	Если включено, датчик всегда детектирует движение
Временное отключение	<p>Показывает статус функции временного отключения устройства:</p> <ul style="list-style-type: none">• Нет – устройство работает в штатном режиме и передаёт все события.• Только корпус – администратором хаба отключены уведомления о срабатывании корпуса.• Полностью – устройство полностью исключено из работы системы администратором хаба. Устройство не выполняет команды системы и не сообщает о тревогах или других событиях.• По количеству тревог – устройство автоматически отключено по превышению количества тревог (указывается в настройках Автоматического отключения устройств). Возможность настраивается в PRO-приложении Ajax.
Прошивка	Версия прошивки датчика


Идентификатор

Идентификатор устройства

Настройки

1. Устройства 

2. MotionProtect Outdoor

3. Настройки 

Настройка	Значение
Первое поле	Имя датчика, можно редактировать
Комната	Выбор виртуальной комнаты, к которой приписывается устройство
Задержка на вход, сек	Выбор времени задержки при входе
Задержка на выход, сек	Время задержки после постановки системы безопасности под охрану
Задержки в ночном режиме	На датчике будет выполняться задержка в ночном режиме
Охранять в ночном режиме	Если включено, датчик переходит в режим охраны при использовании ночного режима
LED-индикация тревог	<p>Позволяет отключить мигание LED-индикатора при тревоге. Доступна для устройств с версией прошивки не ниже 5.55.0.0</p> <p><u>Как узнать версию прошивки или идентификатор датчика или устройства?</u></p>
Чувствительность	<p>Выбор уровня чувствительности датчика:</p> <ul style="list-style-type: none"> • Низкий • Средний • Высокий
Актимаскинг	Когда активно, датчик всегда детектирует маскирование

Всегда активен	Когда включено, датчик всегда детектирует движение
Активировать сирену, если зафиксировано движение	Когда включено, подключенные к системе сирены включаются при обнаружении движения
Тест уровня сигнала Jeweller	Переводит датчик в режим теста уровня сигнала
Тест зоны обнаружения	<p>Переводит датчик в режим одного из тестов зоны обнаружения:</p> <ul style="list-style-type: none">• Общий тест датчика движения (тестировать оба сенсора)• Тест верхнего датчика движения• Тест нижнего датчика движения• Тест сенсоров маскирования (если включена функция антимаскирования)
Тест угасания сигнала	Переводит датчик в режим теста угасания сигнала (доступен для датчиков с версией прошивки 3,50 и выше)
Временное отключение	<p>Позволяет пользователю отключить устройство, не удаляя его из системы.</p> <p>Доступны две опции:</p> <ul style="list-style-type: none">• Отключить полностью — устройство не будет выполнять команды системы и участвовать в сценариях автоматизации, а система будет игнорировать тревоги и другие уведомления устройства• Отключить уведомления корпуса — система будет игнорировать только уведомления о сработке кнопки тампера устройства <p><u>Подробнее о временном отключении устройств</u></p> <p>Система также может автоматически отключать устройства по превышению установленного количества тревог.</p> <p><u>Подробнее об автоматическом отключении устройств</u></p>

Руководство пользователя	Открывает руководство пользователя датчика
Удалить устройство	Отключает датчик от хаба и удаляет его настройки

Индикация

Световой индикатор MotionProtect Outdoor может гореть красным или зеленым цветом — в зависимости от состояния устройства.

Индикация при нажатии на кнопку включения

Событие	Индикация
Нажатие кнопки питания (датчик включен)	Горит красным пока зажата кнопка
Включение	Горит зеленым пока устройство включается
Выключение	Сначала горит красным, а затем трижды мигает

Индикация включенного датчика

Событие	Индикация	Примечание
Подключение датчика к хабу	Горит зеленым несколько секунд	
Аппаратная ошибка	Постоянно мигает красным	Датчик требует ремонта, обратитесь в службу поддержки
Тревога по движению, маскированию или срабатывание тампера	Загорается зеленым на одну секунду	
Требуется замена батареи	При тревоге плавно загорается и плавно гаснет зеленым	Замена батареи датчика описана в статье Замена батарей

Тестирование работоспособности

Система безопасности Ajax позволяет проводить тесты для проверки работоспособности подключенных устройств.

Тесты начинаются не мгновенно, но не более чем через 36 секунд при стандартных настройках. Начало времени теста зависит от настроек периода опроса датчиков (пункт настроек «**Jeweller**» в настройках хаба).

Тест уровня сигнала Jeweller

Тест зоны обнаружения

Тест угасания сигнала

Согласно требованиям стандарта EN50131, уровень радиосигнала, отправляемого беспроводными устройствами, снижается во время тестового режима.

Установка устройства



Прежде чем устанавливать устройство, сделайте тест уровня сигнала

MotionProtect Outdoor должен быть размещен на высоте 0,8 – 1,3 м. Корпус датчика размещается таким образом, чтобы ось верхней линзы была параллельна уровню земли, а предполагаемый путь проникновения злоумышленника пролегал перпендикулярно оси линзы. Если участок неровный, высота установки считается от наивысшей точки контролируемой датчиком территории.

При выборе места установки учитывайте максимальную дальность обнаружения датчика. Она зависит от чувствительности, а также от положения ползунка настройки дальности обнаружения.

Положение ползунка	Чувствительность	Дальность детекции движения

Верхнее (минимальная дальность)	Низкая / Средняя / Высокая	до 3 метров
Среднее (средняя дальность)	Низкая	до 7 метров
	Средняя / Высокая	до 8 метров
Нижнее (максимальная дальность)	Низкая / Средняя / Высокая	до 15 метров

Дальность обнаружения тестировалась при температуре окружающей среды +23°C и ясной погоде. При других условиях результаты могут отличаться. Выбирая место размещения датчика, воспользуйтесь Тестом зоны обнаружения, чтобы максимально точно определить сектор, в котором датчик регистрирует движение.

MotionProtect Outdoor рекомендуется устанавливать под покрытием, чтобы избежать ложных тревог из-за попадания дождя или снега на сенсоры маскирования. Чтобы защитить сенсоры на открытом пространстве, используйте козырек Hood for MotionProtect Outdoor.

MotionProtect Outdoor направляет тревогу хабу только при получении двумя PIR-сенсорами идентичных сигналов о движении. При этом разница во времени фиксации движения сенсорами не должна превышать 1,5 секунды.

Рекомендуется проверить функционирование датчика в предполагаемом месте монтажа! При выборе места размещения MotionProtect Outdoor учитывайте ограниченный радиус действия радиосигнала.

При уровне сигнала в одно деление мы не гарантируем стабильную работу системы безопасности. Примите возможные меры для улучшения качества сигнала! Как минимум, переместите устройство – смещение даже на 20 сантиметров может существенно улучшить качество приема.

Если после перемещения у устройства все равно низкий или нестабильный уровень сигнала – используйте ретранслятор радиосигнала системы безопасности ReX.



Соблюдайте осторожность при монтаже крепежной панели. Чрезмерное усилие при ее фиксации может привести к деформации, и, как следствие, к невозможности установить датчик, или к его ненадежной фиксации. Закрепляйте

панель только с помощью входящих в комплект средств монтажа!
Использование другого крепежа, например, саморезов большого диаметра, может привести к повреждению крепежной панели. Использовать двусторонний скотч при монтаже не рекомендуется, так как лента со временем высыхает и датчик может упасть и выйти из строя.

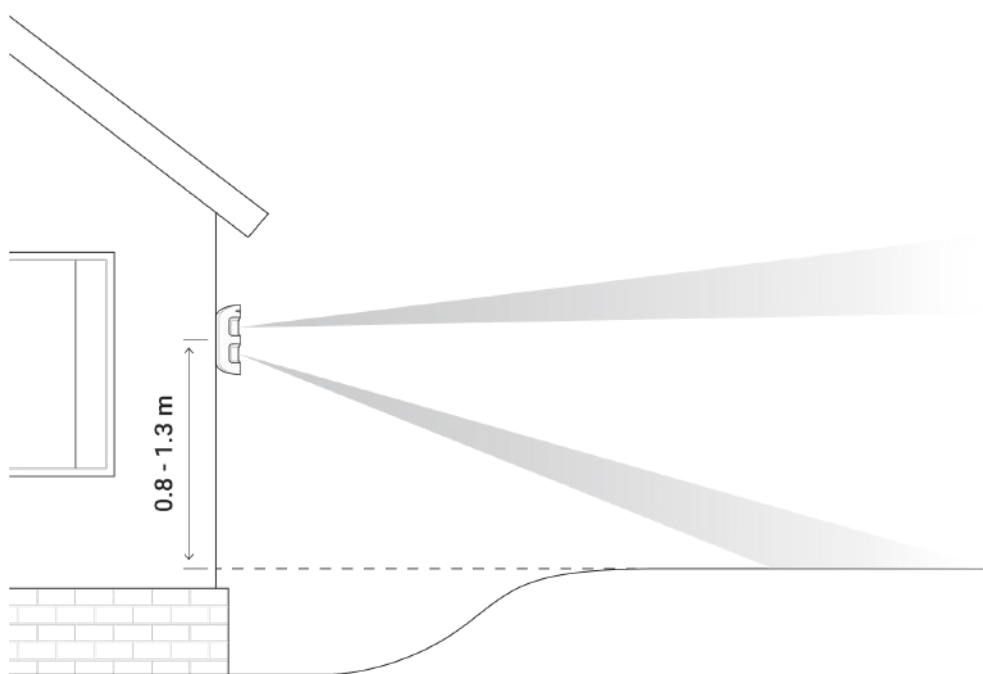
Не устанавливайте датчик:

- Без Hood for MotionProtect Outdoor – на открытом пространстве.
- Напротив деревьев, листья которых могут попадать в зону обнаружения верхнего и нижнего PIR-сенсоров датчика.
- Напротив кустов выше 80 см.
- Вблизи металлических предметов и зеркал (они могут экранировать радиосигнал и вызывать его затухание).
- Ближе, чем в 1 метре от хаба.

Учитывайте, что MotionProtect Outdoor не регистрирует движение за стеклом. Поэтому не устанавливайте датчик там, где стеклянные конструкции могут перекрывать ему обзор. Например в местах, где стеклянная дверь может ограничивать обзор устройства.

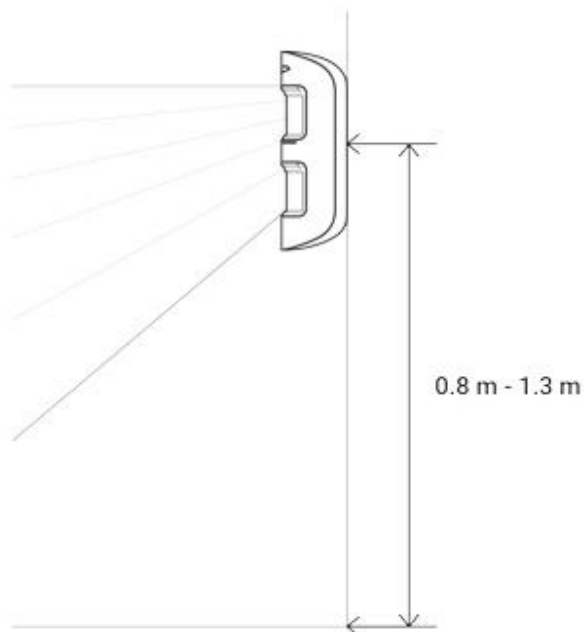
Почему датчики движения реагируют на животных и как этого избежать

Датчик нужно установить на высоте 0,8 – 1,3 метра так, чтобы его верхняя линза смотрела параллельно земле. Если участок неровный, высота установки считается от наивысшей точки контролируемой датчиком территории.

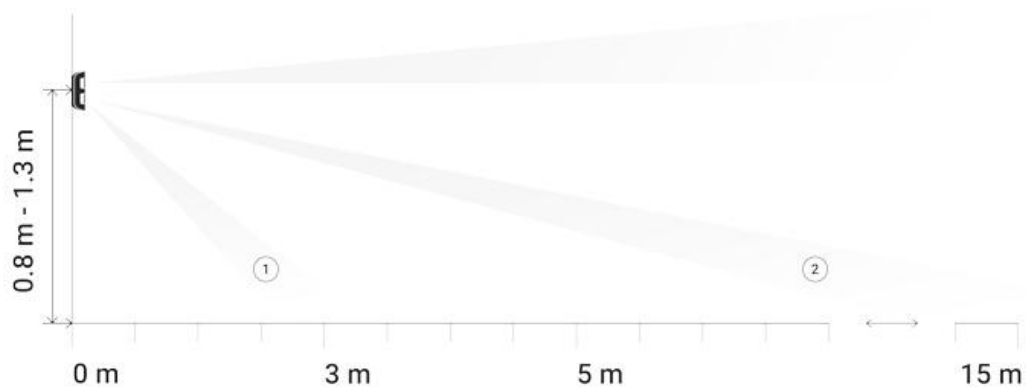
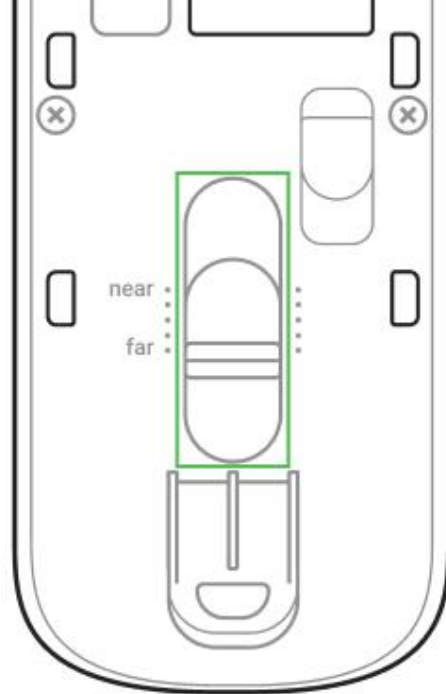


Процедура установки датчика

1. Временно зафиксируйте крепежную панель SmartBracket на поверхности для определения оптимального места монтажа датчика. Датчик устанавливается на высоте 0,8 – 1,3 метра.

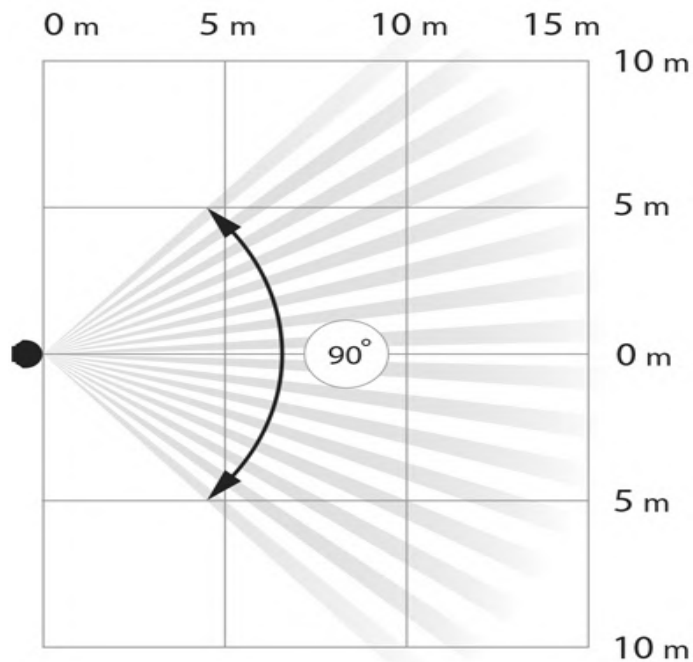


2. Выберите желаемую дальность обнаружения датчика (от 3 до 15 м) ползунком настройки дальности обнаружения на датчике.



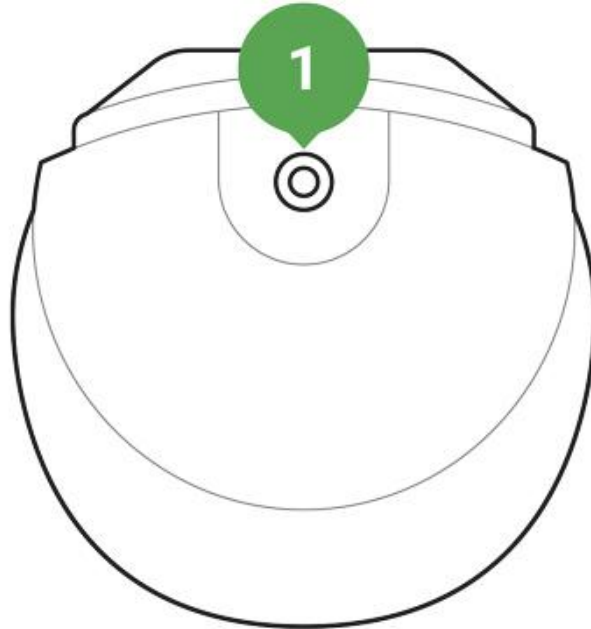
Направление луча нижнего PIR-сенсора датчика при заданной минимальной (1) и максимальной (2) дальности обнаружения

3. Установите MotionProtect Outdoor на крепежную панель SmartBracket. Покиньте зону обнаружения датчика (угол обзора по горизонтали — 90°) и обеспечьте отсутствие движения в пределах сектора обзора датчика для калибровки сенсоров маскирования.



Важно! Калибровка сенсоров маскирования начинается автоматически при надевании крепежной панели SmartBracket на корпус MotionProtect Outdoor. Калибровка длится до 30 секунд и сопровождается миганием верхнего и нижнего светодиодных индикаторов датчика.

4. Проведите тесты зоны обнаружения для верхнего и нижнего сенсоров отдельно, для обоих сенсоров одновременно, а также тест антимаскирования в [приложении Ajax](#). В случае отсутствия реакции на движение, выберите подходящий уровень чувствительности, дальность обнаружения, проверьте угол наклона датчика.
5. Закрепите крепежную панель SmartBracket на поверхности шурупами, установите датчик в крепежную панель и дождитесь завершения калибровки. Зафиксируйте датчик в крепежной панели комплектным винтом.

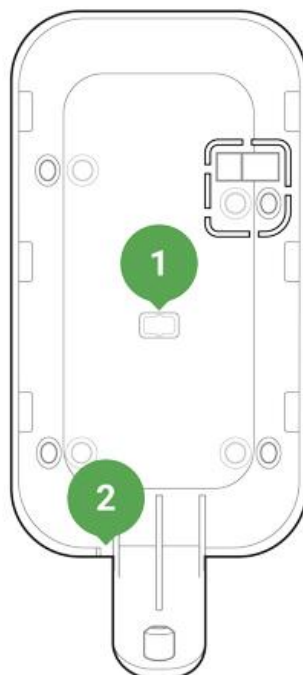


Подключение внешнего питания

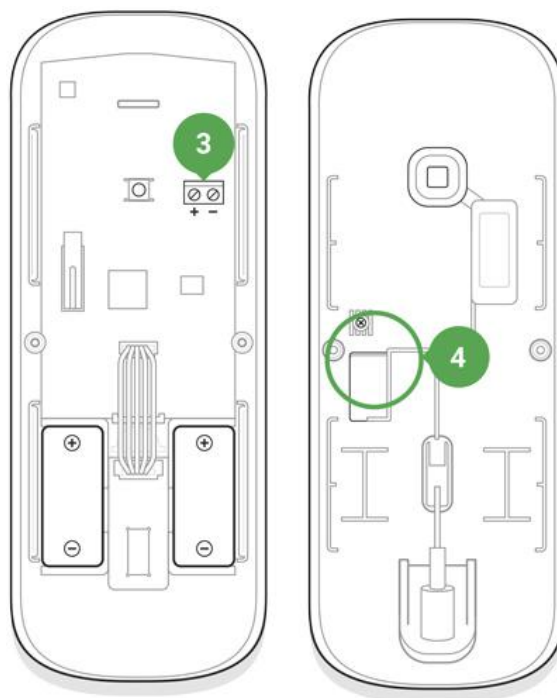
К датчику можно подключить внешнее питание на 5-28 V DC, 200 мА. После подключения внешнего питания не нужно вынимать комплектные батареи, так как они обеспечивают устройству резервное питание.

Для подключения внешнего питания:

1. Разберите датчик, выкрутив шурупы и сняв заднюю часть корпуса.
2. Выломайте соответствующую заглушку крепежной панели SmartBracket:



1. Для вывода кабеля питания сзади крепежной панели SmartBracket
2. Для вывода кабеля питания снизу крепежной панели SmartBracket
3. Проведите обесточенный кабель внешнего питания через крепежную панель и заглушку на задней части корпуса датчика.
4. Подключите кабель к клеммным колодкам, соблюдая полярность. Зафиксируйте провода зажимом.



3. Клеммные колодки на плате датчика
4. Зажим на задней части корпуса
5. Подайте питание — в меню датчика MotionProtect Outdoor значение поля **Внешнее питание** изменится на **Подключено**.



Используйте только заземленный источник питания!

6. Закрепите заднюю часть корпуса шурупами, установите датчик и дождитесь завершения калибровки.

Обслуживание

Очищайте корпус датчика от пыли, паутины и других загрязнений по мере их появления. Используйте мягкую сухую салфетку, пригодную для ухода за техникой.

Не используйте для очистки датчика вещества, содержащие спирт, ацетон, бензин и другие активные растворители. Бережно протирайте линзу – царапины на пластике могут привести к снижению чувствительности датчика.

Установленная в датчик батарея обеспечивает до 5 лет автономной работы (при частоте опроса хабом в 3 минуты). При разряде батареи датчика система безопасности отправит соответствующее уведомление, а светодиод будет плавно загораться–гаснуть при обнаружении датчиком движения или срабатывании тампера.

На сколько хватает батареек в устройствах Ajax и что на это влияет

Замена батарей

Установка козырька

Hood for MotionProtect Outdoor – козырек для датчика движения MotionProtect Outdoor, защищающий сенсоры маскирования от дождя и снега. Устанавливается, когда датчик нельзя установить под покрытием.

Купить Hood for MotionProtect Outdoor



Hood for MotionProtect Outdoor можно установить даже на закреплённый датчик. Снимать устройство с крепления для установки козырька не обязательно.

Чтобы установить Hood for MotionProtect Outdoor:

1. Снимите защитную плёнку с Dual Lock ленты, которая наклеена на внутренней части козырька.

2. Наденьте Hood for MotionProtect Outdoor на датчик — часть ленты приклеится к корпусу.
3. Снимите козырёк с MotionProtect Outdoor и разгладьте ту часть ленты, которая осталась на корпусе датчика.
4. Наденьте Hood for MotionProtect Outdoor обратно, чтобы обе части ленты соединились и закрепили козырек на корпусе датчика.

Технические характеристики

Чувствительный элемент	PIR-сенсор, 2 шт.
Горизонтальный угол обзора	90°
Скорость обнаружения движения	От 0,3 до 2 м/с
Дальность обнаружения движения	Настраиваемая, 3–15 м при установке датчика на высоте 1 м
Защита от маскирования	Есть
Функция игнорирования животных	Есть, высотой до 80 см при установке датчика на высоте 1 м <u>Почему датчики движения реагируют на животных и как этого избежать ></u>
Защита от ложных срабатываний	Есть, алгоритмический анализ
Диапазон частот	868,0 – 868,6 МГц или 868,7 – 869,2 МГц, в зависимости от региона продажи
Совместимость	Работает только с <u>хабами Ajax</u> и <u>ретрансляторами</u>
Максимальная мощность радиосигнала	До 20 мВт
Модуляция радиосигнала	GFSK
Дальность радиосигнала	До 1700 м (при отсутствии преград)
Питание	2 × CR123A, 3 В
Срок работы от элементов питания	До 5 лет
Внешнее питание	5 – 28 В DC, 200 мА

Защита корпуса	IP55
Защита тампером	Есть
Способ установки	Снаружи/внутри помещений
Диапазон рабочих температур	От -25°C до +60°C
Рабочая влажность	До 95%
Аксессуары	Hood for MotionProtect Outdoor
Размеры	183 × 70 × 65 мм
Вес	322 г
Срок службы	10 лет

Соответствие стандартам

Комплектация

1. MotionProtect Outdoor
2. Крепежная панель SmartBracket
3. Батарея CR123A — 2 шт. (предустановлены)
4. Монтажный комплект
5. Краткая инструкция

Гарантия

Гарантия на продукцию общества с ограниченной ответственностью «АДЖАКС СИСТЕМС МАНЮФЕКЧУРИНГ» действует 2 года после покупки и не распространяется на комплектный аккумулятор.

Если устройство работает некорректно, рекомендуем сначала обратиться в службу поддержки — в половине случаев технические вопросы могут быть решены удаленно!

Гарантийные обязательства

Пользовательское соглашение

Техническая поддержка: support@ajax.systems