

QUICK MANUAL - HUAWEI E3131 (HI-LINK)



QUICK MANUAL - HUAWEI E3131 (HI-LINK)

Indhold

Forberedelse af USB-modem.....	3
Klargøring af USB-modem.....	4
Opsætning af USB-modem (Windows 7).....	5
Specifikationer	9

QUICK MANUAL - HUAWEI E3131 (HI-LINK)

Forberedelse af USB-modem

1. USB-stik

A. Den forbinder USB-Stick til en pc.

2. Strop-hul

A. Du kan binde hættten og USB-Stick sammen således, at låget ikke let kan gå tabt.

3. Indikator - indikerer status for USB-Stick

A. Grøn, blinker to gange hvert 3 sekund: USB-Stick er tændt.

B. Grøn, blinker en gang hver 3 sekund: USB-Stick registrerer med et 2G-net.

C. Blå, blinker en gang hver 3 sekund: USB-Stick registrerer med et 3G/3G + netværk.

D. Grøn, lyser konstant: USB-Stick er tilsluttet et 2G-netværk.

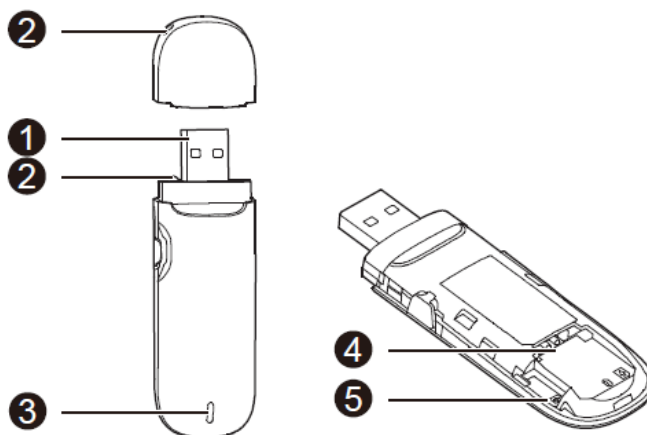
E. Blå, lyser konstant: USB-Stick er tilsluttet et 3G-netværk.

F. Cyan, lyser konstant: USB-Stick er tilsluttet et 3G + netværk.

G. Slukket: USB-Stick er ikke tilsluttet

4. SIM / USIM-kort slot

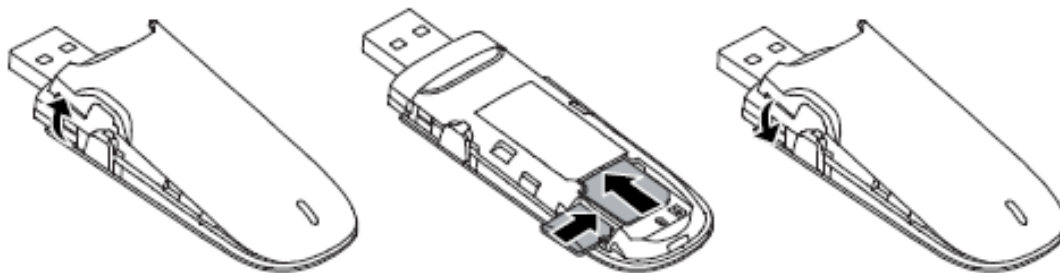
5. microSD Card Slot



QUICK MANUAL - HUAWEI E3131 (HI-LINK)

Klargøring af USB-modem

1. Åbn frontdækslet for at fjerne det fra USB-Stick.
2. Indsæt SIM / USIM-kort og microSD-kortet i de tilsvarende kortpladser, som vist på nedenstående figur.
3. Sæt frontdækslet på og klik det på plads.



QUICK MANUAL - HUAWEI E3131 (HI-LINK)

Opsætning af USB-modem (Windows 7)

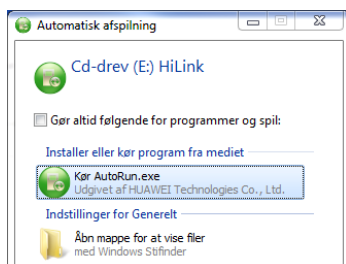
Følgende trin indeholder instruktioner i, hvordan du installerer og bruger Huawei E3131 på en computer med Windows 7. **Bemærk:** Inden du tilslutter dit modem til din pc, skal du sørge for at WiFi er slukket på din computer, og at der er sat et SIM-kort i dit modem.

1. Tilslut USB-modemet til en computer. Installationen starter automatisk.

Hvis den automatiske installation ikke går i gang, skal du prøve at tilslutte modemmet til en anden USB-port, hvis det er muligt.

2. Tryk evt. på **AutoRun.Exe** hvis ikke den starter af sig selv.

Bemærk: Det tager muligvis et par minutter, inden installationen er gennemført.



3. Efter installationen er kørt, åbnes en browser, der viser konfigurationssiden for dit USB-modem.



QUICK MANUAL - HUAWEI E3131 (HI-LINK)

4. Indtast din PIN-kode til Huawei E3131, hvis denne skærm bliver vist.

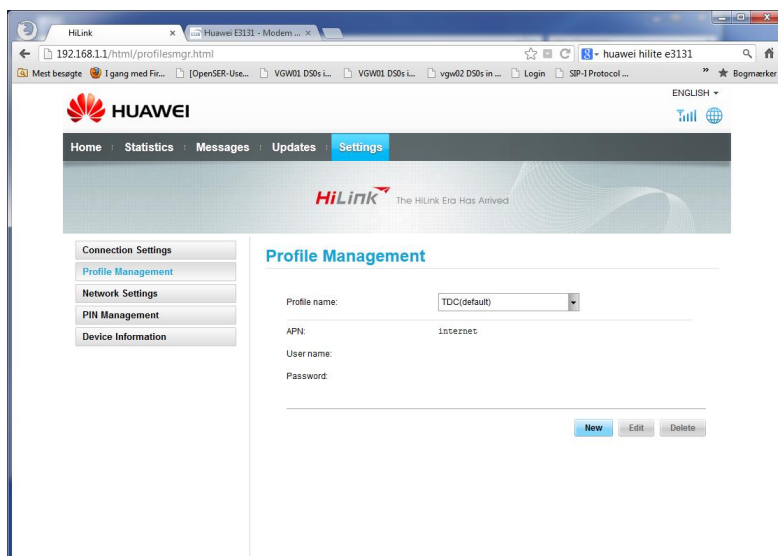


The screenshot shows a web browser window with the URL '192.168.1.1/html/profilesmgr.html'. The page title is 'PIN-kode kræves'. It features a text input field for the PIN code, with a note 'Resterende antal forsøg: 3' and a checked checkbox for 'Spørg ikke igen'. An 'Anvend' button is located at the bottom right. The footer contains copyright information for Huawei Technologies Co., Ltd. and the HiLink logo.

5. Huawei E3131 indeholder allerede alle nødvendige forbindelsesindstillinger. Vælg **Connect** for at oprette forbindelse til internettet. Gå til næste trin, hvis du ikke får forbindelse til internettet.

6. Klik på **Settings** -> **Profile management**.

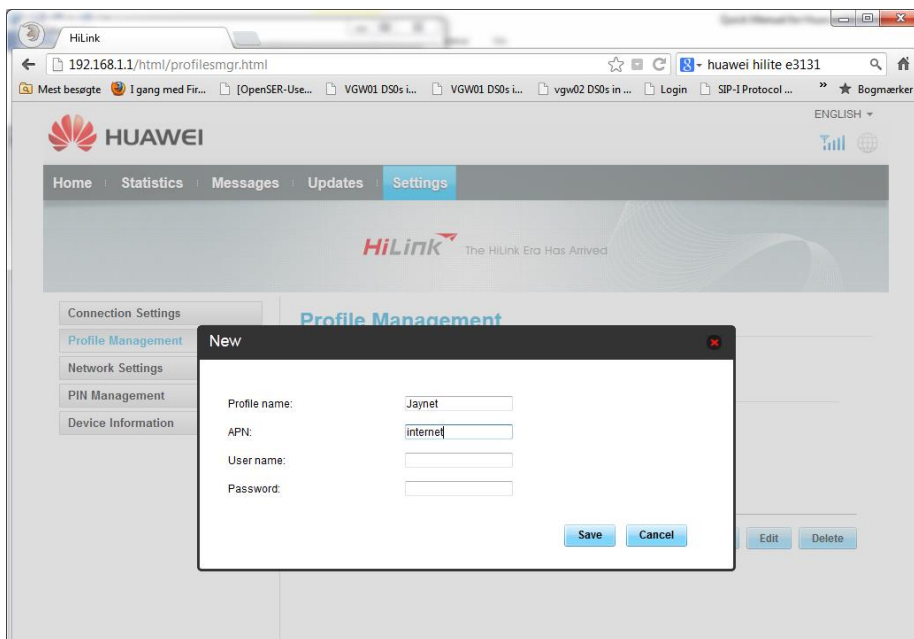
7. Vælg opret ny profil:



The screenshot shows the 'Profile Management' section of the HiLink interface. The 'Settings' tab is selected in the top navigation bar. On the left, there is a sidebar menu with options: Connection Settings, Profile Management (highlighted), Network Settings, PIN Management, and Device Information. The main content area shows a form for creating a new profile with the following fields: Profile name (set to 'TDC(default)'), APN (set to 'Internet'), User name, and Password. At the bottom of the form are 'New', 'Edit', and 'Delete' buttons.

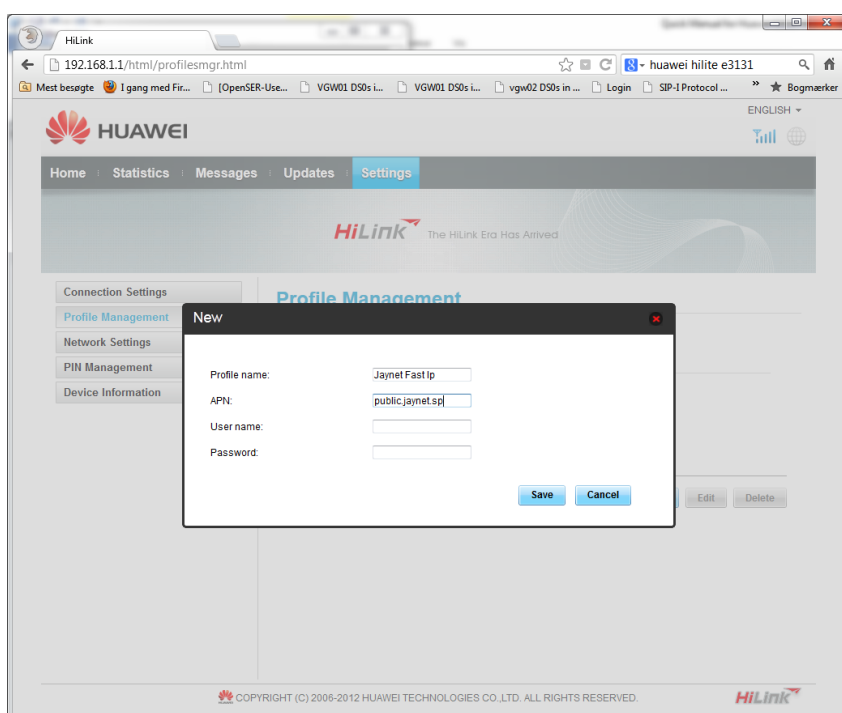
QUICK MANUAL - HUAWEI E3131 (HI-LINK)

Skriv 'Jaynet' i profilnavn og 'internet' (med småt) i APN feltet.
Username og password efterlades tomme.



QUICK MANUAL - HUAWEI E3131 (HI-LINK)

Hvis du har tilkøbt Fast Ip, skal du oprette en ny profil:



Skriv 'Jaynet Fast Ip' i Profile Name og 'public.jaynet.sp' i APN.

Username og Password felterne efterlades tomme.

Vælg derefter 'Disconnect' og 'Connect' på hjemmesiden.

Har du behov for yderligere support, kontakt Sentia Service Desk på:

Email: support@sentia.dk

Tlf.: 70 11 11 20

QUICK MANUAL - HUAWEI E3131 (HI-LINK)

Specifikationer

Produkt	
Gruppe	Modem
Kompatibilitet	Pc / Mac
Model	E3131
Produktlinje	Huawei
Fabrikant	Huawei Technologies
Antal pakker	1
Modem	
Maks. overførselshastighed	21.6 Mbps
Grænsefladetype	Hi-Speed USB
Pakningstype	Ekstern
Modem	Trådløst mobil modem
Forbindelsesteknologi	Trådløs
Mobilt net	GSM 850/900/1800/1900
Dimensioner	
Vægt	35 g
Højde	8.54 cm
Dybde	1.23 cm
Bredde	2.7 cm
Antenne	
Antal antenner	1
Antenne-formfaktor (F)	Indbygget internt
Systemkrav	
OS nødvendig	Apple MacOS / Microsoft Windows Vista / XP / 7
Udvidelsesslots	
SIM-kort	1 stk., Ledigt antal: 1
MicroSD	1 stk., Ledigt antal: 1
Mobilt bredbånd	
Serviceaktivering	Ja
Mobilprotokol	GSM / UMTS / EDGE / HSDPA / HSUPA / HSPA+ / GPRS
Diverse	
Friholdelsesklausul for billedfarve	Det viste produktbillede kan være i en anden farve
Interface leveret	
Hi-Speed USB	1 stk., 4-PIN USB type A