

АНТЕННА PETRA BROAD BAND 75 MIMO 2x2

Универсальная антенна PETRA BROAD BAND 75 MIMO 2x2 предназначена для использования в комплекте с WIFI адаптерами, роутерами, модемами сетей 2G, 3G, 4G(LTE) и другими устройствами диапазона 1700-2700МГц использующие технологию MIMO 2x2. Тип антенны – синфазная решетка.

PETRA BB 75 MIMO 2x2 имеет высокий коэффициент усиления, низкий КСВ. Активные излучатели антенны покрыты в пластиковый корпус. Крепление позволяет изменять угол наклона. Антенна снабжена разъёмами типа F-female.



Электрические характеристики антенны PETRA BB 75 MIMO 2x2	
Рабочий диапазон частот по входу №1, МГц	1700-2700
Рабочий диапазон частот по входу №2, МГц	2400-2700
Усиление, dBi	12,0-14,5
Ширина ДН в Н/Е-плоскости, град	30-35/30-35
Уровень боковых лепестков, дБ не более	-12
Отношение вперед/назад, дБ	20
Развязка между портами в диапазоне 2400-2700МГц, не менее	30dB
Входное сопротивление, Ом	75
КСВ в рабочем диапазоне частот на входах, не более	1.5
Допустимая мощность, Вт	10
Поляризация принимаемых/излучаемых волн	Вертикальная/ горизонтальная
Механические характеристики антенны PETRA BB 75 MIMO 2x2	
Масса с креплением, г	1080
Габаритные размеры без крепления, мм	240x240x60
Разъемы	2xF-female
Материал антенны	Оцинкованная сталь
Материал крепления	сталь
Материал защитной коробки	Поликарбонат с защитой от ультрафиолетового излучения
Защитное покрытие	порошковая полимерная краска
Диапазон рабочих температур	от -45°С до +60°С

Комплект поставки:

1. Антенна Petra Broad Band 75 MIMO 2x2 – 1шт.
2. Узел крепления на мачту – 1шт.
3. Инструкция по установке – 1шт.
4. Упаковка (картон) – 1шт.

Производитель: ООО «НПП «Антэкс»».

antex-e@ya.ru <http://www.antex-e.ru>

Срок гарантии составляет 2 года со дня продажи данного устройства, при условии отсутствия механических повреждений антенны и ВЧ-разъема.

ВЧ-кабель в комплекте с антенной не поставляется!

Инструкция по установке антенны PETRA BROAD BAND 75 MIMO 2x2



АНТЭКС

Рекомендации

Перед началом монтажа антенны необходимо правильно выбрать место установки антенны.

Антенна должна быть установлена в месте, где есть прямая видимость до антенн базовой станции (БС) 3G/2G/4G/WiFi.

Место установки должно удовлетворять следующим требованиям:

- на пути от антенны к базовой станции не должно быть никаких близко стоящих высоких препятствий (крыша, здания, лесопосадки, холмы, горы), так как это мешает распространению сигнала. Во избежание этого **необходимо устанавливать антенну как можно выше**.

- нахождение металлических и прочих предметов ближе 1-1,5 метра от антенны могут вызвать отражение радиоволн и повлиять на качество связи

- расстояние от места установки антенны до точки нахождения вашего модема должно быть как можно короче, так как применение длинного соединительного кабеля может привести к потерям сигнала и ухудшению связи. Если у Вас оказался излишек кабеля, то лучше использовать его на поднятие антенны **как можно выше над землей**.

Варианты установки антенны изображены на рисунке 1. Где 2,3 – правильная установка (нет близко расположенных препятствий), а 1 и 4 – неправильная (здесь естественные препятствия - крыша и дерево мешают распространению сигнала).

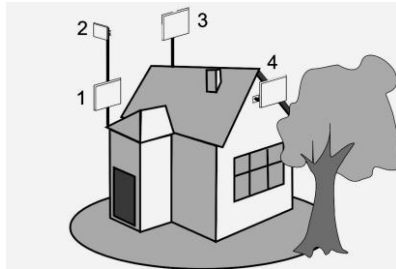


Рисунок 1 - Варианты установки антенн

Полезный совет: для поиска места установки можно использовать ваш модем подключенный к ноутбуку или телефону с поддержкой 3G/4G; найдите место где уровень сигнала базовой станции будет максимальный и там выберите место установки.

Сборка и настройка антенны

1. Прикрутите «Г»-образную деталь крепления (2) к корпусу антенны (1) при помощи шайб и гаек (3). Соберите крепление, продев «U»-болт (4) через зубчатое крепление (5) и «Г»-образную деталь, накрутите гайки и шайбы (6).

2. Прикрутите антенну (рис. 4) к мачте затянув гайки на «U»- болте. Прикрутите разъемы кабеля снижения к разъемам антенны. Закрепите мачту вертикально, предварительно установив требуемый угол наклона антенны, поверните мачту с антенной так, чтобы максимум усиления антенны был направлен в сторону предполагаемого нахождения БС.

3. Подключите нижний разъем (5) кабеля снижения (6) к разъему (3) антенного адаптера (4) (рис.3). Разъем (7) антенного адаптера вставьте в антенное гнездо (8) модема (1). Подключите модем (1) к компьютеру через USB-удлинитель (2).

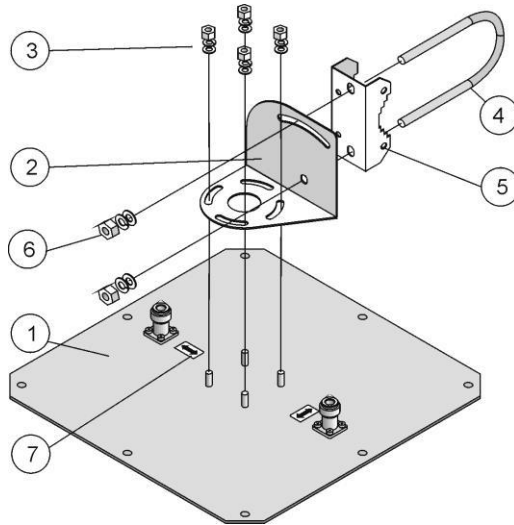


Рисунок 2 - Сборка антенны

Аналогично подключите второй кабель снижения к модему через второй адаптер. Установите и запустите программу, поставляемую с модемом на вашем ПК. В настройках сети установите желаемый стандарт связи по умолчанию, например "Только 3G", "Only WCDMA" или "Только 4G", "Only LTE".

4. Произведите настройку антенны, вращая ее влево, вправо с шагом 5-15 градусов и каждый раз проверяйте уровень радиосигнала от базовой станции либо скорость передачи данных (уровень сигнала можно измерять при помощи программы поставляемой оператором связи). Выдерживайте между поворотами интервал времени в 0,5-2,0 минуты. Затем вращайте вверх вниз с шагом 2-3 градуса до максимального уровня сигнала.

5. Найдя положение, при котором сигнал наиболее сильный (либо скорость передачи максимальна), выберите оптимальную поляризацию (рис.4). Для этого вращайте антенну вокруг центра относительно детали (2 на рис. 2). Выберите положение, при котором скорость передачи данных максимальна и затяните гайки (3 на рис.2).

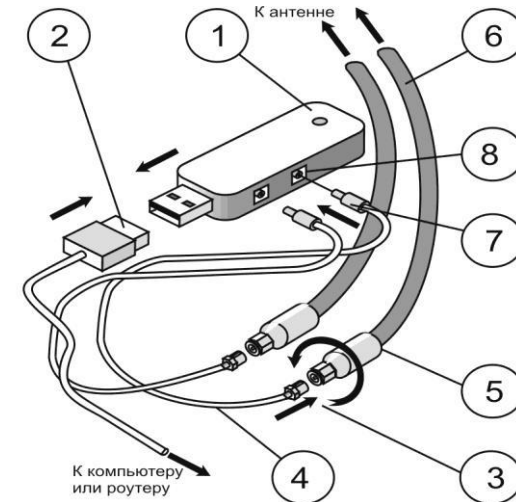
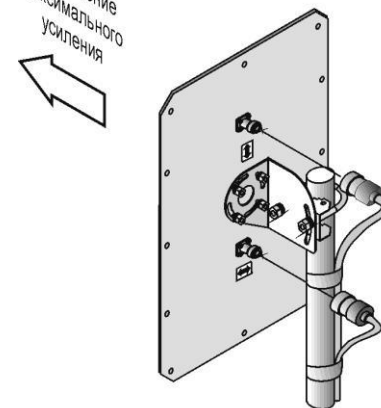


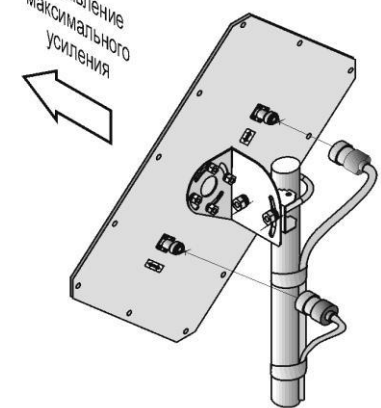
Рисунок 3 - Подключение модема

Направление
максимального
усиления



Поляризация вертикальная
и горизонтальная

Направление
максимального
усиления



Поляризация наклонная:
+45 градусов и -45 градусов.

Рисунок 4 - Установка антенны на мачту. Изменение поляризации

6. Проложите и закрепите кабель от антенны до модема. Не допускайте резких перегибов и пережимов кабеля. После укладки кабеля проверьте скорость передачи данных.

Если связь с БС установить не удалось или скорость передачи данных неудовлетворительная, необходимо: проверить качество соединения разъемов и целостность кабеля, изменить тип связи в настройках сети, изменить место установки антенны, либо использовать антенну с большим коэффициентом усиления.

7. Система беспроводного доступа готова к эксплуатации.

На сайте производителя действует технический форум. Здесь вы сможете получить ответы на многие технические вопросы (адрес: <http://ax-e.ru/forum/>).