

АНТЕННА ZETA

Универсальная антенна ZETA предназначена для использования в комплекте с WIFI адаптерами, роутерами, модемами сетей 2G, 3G, 4G(LTE2600 и LTE1800) и другими устройствами диапазона 1700-2700МГц. Тип антенны – синфазная решетка.



ZETA имеет высокий коэффициент усиления, низкий КСВ. Активные излучатели антенны укрыты в пластиковый корпус. Крепление позволяет изменять угол наклона. Антенна снабжена разъёмом типа N-female.

Электрические характеристики антенны ZETA	
Рабочий диапазон частот, МГц	1700-2700
Усиление в диапазоне GSM1800 и LTE1800, dBi	17.5-18
Усиление в диапазоне 3G (1.9-2.2ГГц), dBi	18-19
Усиление в диапазоне WIFI (2,4ГГц), dBi	19.5
Усиление в диапазоне 4G (2.5-2.7ГГц), dBi	19.5-20
Ширина ДН в Н/Е-плоскости, град	15-26/15-26
Уровень боковых лепестков, дБ не более	-12
Отношение вперед/назад, dBi	-20
Входное сопротивление, Ом	50
КСВ в диапазоне GSM1800, не более	1.5
КСВ в диапазоне 3G/4G/WIFI, не более	1,4
Допустимая мощность, Вт	50
Поляризация	вертикальная/ горизонтальная
Механические характеристики антенны Zeta	
Масса с креплением, г	3195
Габаритные размеры без крепления, мм	410x410x60
Разъем	N-female
Материал антенны	Оцинкованная сталь, сталь
Материал защитной коробки	ABS-пластик с защитой от ультрафиолетового излучения
Материал крепления	Оцинкованная сталь
Защитное покрытие	Порошковая полимерная краска
Диапазон рабочих температур	от -45°C до +60°C

Комплект поставки:

1. Антенна ZETA – 1шт.
2. Узел крепления на мачту – 1шт.
3. Инструкция по установке – 1шт.
4. Упаковка (картон) – 1шт.

Производитель: **ООО «НПП «Антэкс»»**.

antex-e@ya.ru <http://www.antex-e.ru>

Срок гарантии составляет 2 года со дня продажи данного устройства, при условии отсутствия механических повреждений антенны и ВЧ-разъема.

ВЧ-кабель в комплекте с антенной не поставляется!

Инструкция по установке антенны ZETA



АНТЭКС

Рекомендации

Перед началом монтажа антенны необходимо правильно выбрать место установки антенны.

Антенна должна быть установлена в месте, где есть прямая видимость до антенн базовой станции (БС) 3G/2G/4G/WiFi.

Место установки должно удовлетворять следующим требованиям:

- на пути от антенны к базовой станции не должно быть никаких близко стоящих высоких препятствий (крыша, здания, лесопосадки, холмы, горы), так как это мешает распространению сигнала. Во избежание этого **необходимо устанавливать антенну как можно выше**.

- нахождение металлических и прочих предметов ближе 1-1,5 метра от антенны могут вызвать отражение радиоволн и повлиять на качество связи

- расстояние от места установки антенны до точки нахождения вашего модема должно быть как можно короче, так как применение длинного соединительного кабеля может привести к потерям сигнала и ухудшению связи. Если у Вас оказался излишек кабеля, то лучше использовать его на поднятие антенны **как можно выше над землей**.

Варианты установки антенны изображены на рисунке 1.

Где 2,3 – правильная установка (нет близко расположенных препятствий), а 1 и 4 – неправильная (здесь естественные препятствия – крыша и дерево мешают распространению сигнала).

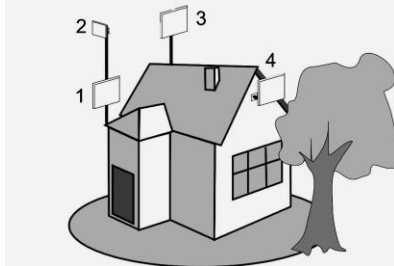


Рисунок 1 - Варианты установки антенн

Полезный совет: для поиска места установки можно использовать ваш модем подключенный к ноутбуку; найдите место где уровень сигнала базовой станции будет максимальный и там выберите место установки.

Сборка и настройка антенны

1. Прикрутите «Г»-образную деталь крепления (2) к корпусу антенны (1) при помощи шайб и гаек (3). Соберите крепление, продев «U»-болт (4) через зубчатое крепление (5) и «Г»-образную деталь, накрутите гайки и шайбы (6).

2. Прикрутите антенну (рис. 3) к мачте затянув гайки на «U»- болте. Прикрутите разъем кабеля снижения к разъему антенны. Закрепите мачту вертикально, предварительно установив требуемый угол наклона антенны, поверните мачту с антенной так, чтобы максимум усиления антенны был направлен в сторону предполагаемого нахождения БС.

3. Подключите нижний разъем кабеля снижения к вашему устройству через антенный адаптер. Если вы используете модем, то подключите его к компьютеру, запустите программу поставляемую с модемом.

Произведите настройку антенны, вращая ее влево, вправо с шагом 5-15 градусов и каждый раз проверяйте уровень радиосигнала от базовой станции либо скорость передачи данных (уровень сигнала можно измерять при помощи программы поставляемой оператором связи или соответствующее меню телефона).

Выдерживайте между поворотами интервал времени в 0,5-2,0 минуты. Затем вращайте вверх вниз с шагом 5-15 градусов до максимального уровня сигнала.

Найдя положение, при котором сигнал наиболее сильный (либо скорость передачи максимальна), затяните все резьбовые соединения. Также можно провести настройку по поляризации, поворачивая антенну и меняя положение стрелки 7 (рис.2)

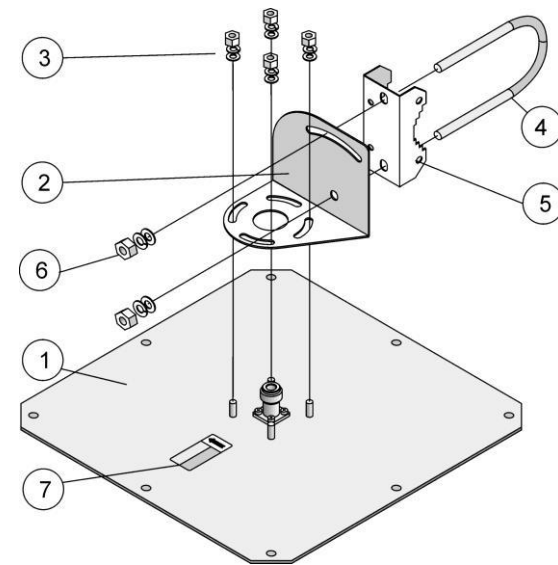


Рисунок 2. Сборка антенны

4. Проложите и закрепите кабель от антенны до устройства. Не допускайте резких перегибов и пережимов кабеля. После укладки кабеля проверьте скорость передачи данных.

Если связь с БС установить не удалось или скорость передачи данных неудовлетворительная, антенны либо использовать антенну с большим коэффициентом усиления.

Также необходимо проверить качество соединения разъемов и целостность кабеля.

5. Система беспроводного доступа/телефонной связи готова к эксплуатации.

На сайте предприятия Антекс действует технический форум. Здесь вы сможете получить ответы на все технические вопросы. Адрес: <http://antex-e.ru/forum/>

Направление
максимального
усиления

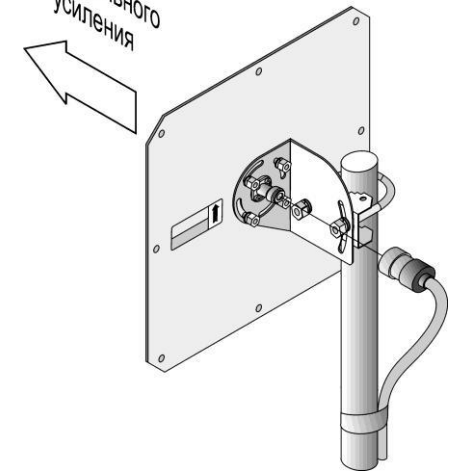


Рисунок 3. Установка на мачту