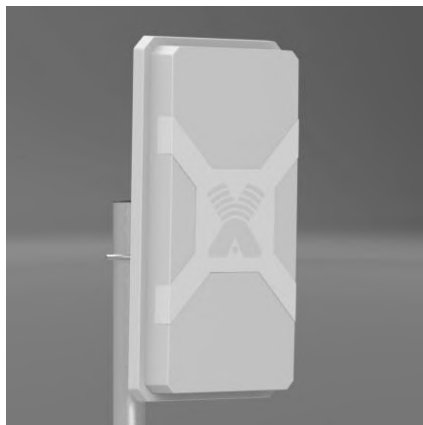


АНТЕННА NITSA-5 MIMO 2x2/ NITSA-5F MIMO 2x2

Универсальная антенна NITSA-5 MIMO 2x2 / NITSA-5F MIMO 2x2 предназначена для использования в комплекте с устройствами высокоскоростной передачи данных стандартов 4G/3G/2G/WIFI.

Излучатели антенны укрыты от неблагоприятных воздействий в пластиковый корпус. Антенна снабжена двумя разъемами типа N-female/F-female. Узел крепления антенны позволяет изменять угол места, наклон поляризации, азимут.



Электрические характеристики антенны	NITSA-5 MIMO 2x2	NITSA-5F MIMO 2x2
Рабочий диапазон частот, МГц	790-960/1700-2700	
Усиление, dBi	2 x 9/10-14.5	
Ширина ДН в Н -плоскости, градус	69/36÷69	
Ширина ДН в Е -плоскости, градус	65/37÷53	
Отношение вперед/назад, дБ	Не менее 18	
Входное сопротивление, Ом	50	75
КСВ в рабочем диапазоне частот, не более	1.6	1.8
Допустимая мощность, Вт	10	
Поляризация	Вертикальная + горизонтальная или X-pol	
Механические характеристики антенны		
Масса с креплением, г	1980	
Габаритные размеры без крепления, м	0,45x0,24x0,08	
Разъем	2 x N-female	2 x F-female
Материал излучателя	Оцинкованная сталь	
Защитное покрытие	Порошковая краска	
Материал защитного кожуха	Поликарбонат + ABS	
Рабочий диапазон температур	от -45°C до +60°C	

Комплект поставки:

1. Антенна Nitsa-5 MIMO 2x2/Nitsa-5F MIMO 2x2 – 1шт.
2. Узел крепления на мачту – 1шт.
3. Инструкция по установке – 1шт.
4. Упаковка (картон) – 1шт.

Инструкция по установке антенны NITSA-5 MIMO 2x2 /NITSA-5F MIMO 2x2



АНТЭКС

Рекомендации

Перед началом монтажа антенны необходимо правильно выбрать место установки антенны. Антенна должна быть установлена в месте, где есть прямая видимость до антенн базовой станции (БС) 3G/2G/4G/WIFI.

Место установки должно удовлетворять следующим требованиям:

- на пути от антенны к базовой станции не должно быть никаких близко стоящих высоких препятствий (крыша, здания, лесопосадки, холмы, горы), так как это мешает распространению сигнала. Во избежание этого **необходимо устанавливать антенну как можно выше.**

- нахождение металлических и прочих предметов ближе 1-1,5 метра от антенны могут вызвать отражение радиоволн и повлиять на качество связи

- расстояние от места установки антенны до точки нахождения вашего модема должно быть как можно короче, так как применение длинного соединительного кабеля может привести к потерям сигнала и ухудшению связи. Если у Вас оказался излишек кабеля, то лучше использовать его на поднятие антенны **как можно выше над землей.**

Варианты установки антенны изображены на рисунке 1.

Где 2,3 – правильная установка (нет близко расположенных препятствий), а 1 и 4 – неправильная (здесь естественные препятствия - крыша и дерево мешают распространению сигнала).

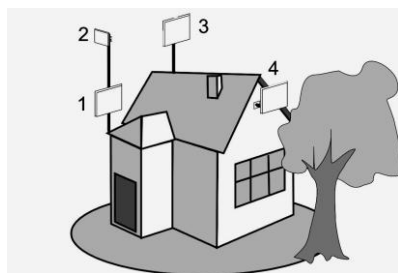


Рисунок 1 - Варианты установки антенн

Полезный совет: для поиска места установки можно использовать ваш модем подключенный к ноутбуку или телефону с поддержкой 3G/4G; найдите место где уровень сигнала базовой станции будет максимальный и там выберите место установки.

Сборка и настройка антенны

1. Прикрутите «Г»-образную деталь крепления (2) к корпусу антенны (1) при помощи шайб и гаек (3). Соберите крепление, продев «U»-болт (4) через зубчатое крепление (5) и «Г»-образную деталь, накрутите гайки и шайбы (6).

2. Прикрутите антенну (рис. 4) к мачте затянув гайки на «U»- болте. Прикрутите разъемы кабеля снижения к разъемам антенны. Закрепите мачту вертикально, предварительно установив требуемый угол наклона антенны, поверните мачту с антенной так, чтобы максимум усиления антенны был направлен в сторону предполагаемого нахождения БС.

3. Подключите нижний разъем (5) кабеля снижения (6) к разъему (3) антенного адаптера (4) (рис.3). Разъем (7) антенного адаптера вставьте в антенное гнездо (8) модема (1). Подключите модем (1) к компьютеру через USB-удлинитель (2). Аналогично подключите второй кабель снижения к модему через второй адаптер. Установите и запустите программу, поставляемую с модемом на вашем ПК. В настройках сети установите желаемый стандарт связи по умолчанию, например "Только 3G", "Only WCDMA" или "Только 4G", "Only LTE".

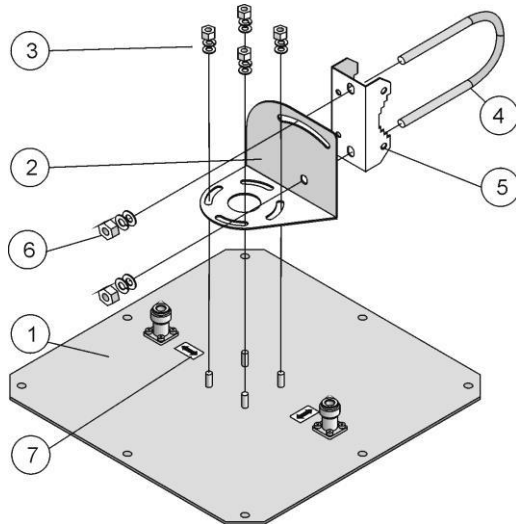


Рисунок 2 - Сборка антенны

4. Произведите настройку антенны, вращая ее влево, вправо с шагом 5-15 градусов и каждый раз проверяйте уровень радиосигнала от базовой станции либо скорость передачи данных (уровень сигнала можно измерять при помощи программы поставляемой оператором связи). Выдерживайте между поворотами интервал времени в 0,5-2,0 минуты. Затем вращайте вверх вниз с шагом 2-3 градуса до максимального уровня сигнала.

Найдя положение, при котором сигнал наиболее сильный (либо скорость передачи максимальна), выберите оптимальную поляризацию (рис.4). Для этого вращайте антенну вокруг центра относительно детали (2 на рис. 2). Выберите положение, при котором скорость передачи данных максимальна и затяните гайки (3 на рис.2).

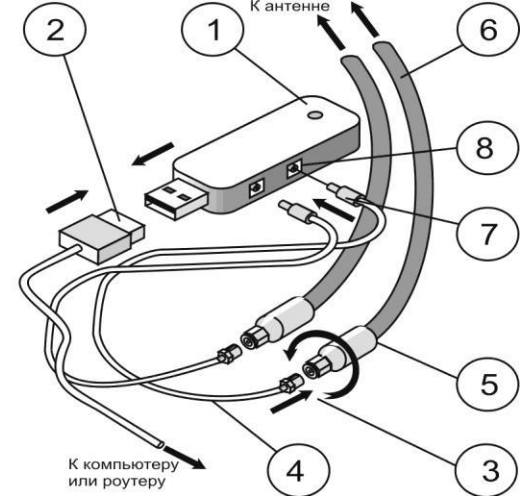


Рисунок 3 - Подключение модема

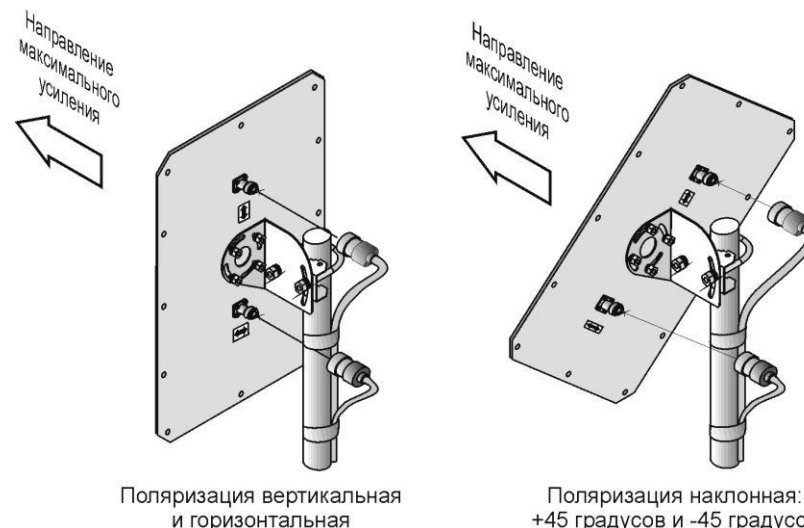


Рисунок 4 - Установка антенны на мачту. Изменение поляризации

5. Проложите и закрепите кабель от антенны до модема. Не допускайте резких перегибов и пережимов кабеля. После укладки кабеля проверьте скорость передачи данных.

Если связь с БС установить не удалось или скорость передачи данных неудовлетворительная, необходимо: проверить качество соединения разъемов и целостность кабеля, изменить тип связи в настройках сети, изменить место установки антенны, либо использовать антенну с большим коэффициентом усиления.

6. Система беспроводного доступа готова к эксплуатации.

На сайте производителя действует технический форум. Здесь вы сможете получить ответы на многие технические вопросы (адрес: <http://ax-e.ru/forum/>).